

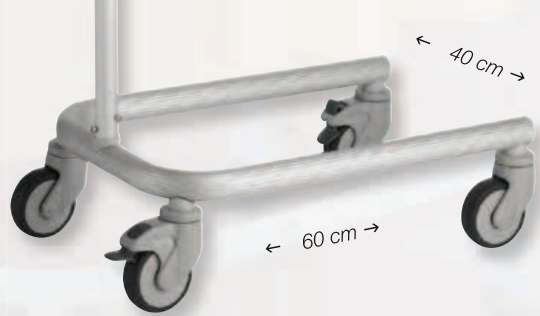
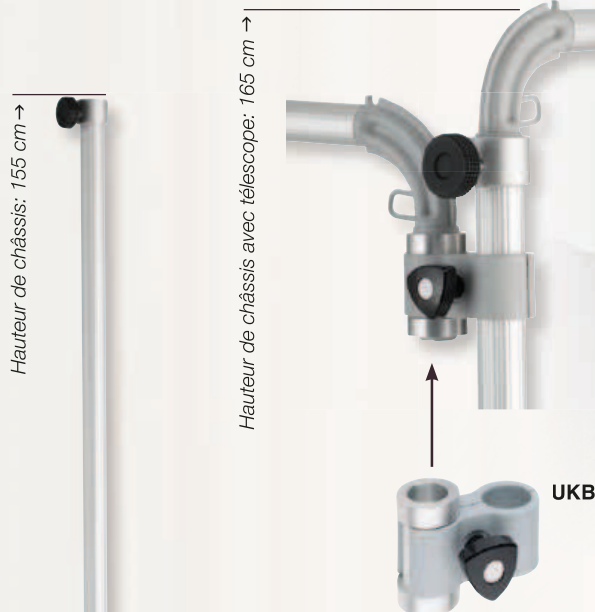
# Ecran mobile

## FG 95

### Technique



### FG 95 Ecran mobile



#### Modèle

##### FG 95

Ecran mobile

155x60x40 cm (H/P/L), 4 roues dont 2 avec freins. Aluminium anodisé, polyamide renforcé par des fibres de verre, anti-rouille, désinfectable

##### LA

Équipement antistatique

##### UKB

Support pour mettre un deuxième télescope à l'écran mobile

Sur l'écran mobile FG 95 vous pouvez mettre tous les modèles de nos séries RTI.



Ecran mobile 95 avec deux télescopes



En position fermée

Télescopes conseillés pour FG 95: RTI 2.2, RTI 1.6 et RTI 1.3

**RTI 2.2**



**RTI 1.6**



**RTI 1.3**



## Nous vous recommandons les caractéristiques suivantes:

Modèle	Avec un télescope:	Dimensions
<b>RTI 2.2</b>	Télescope pliable	220 cm Rideaux convenants voir pages 46-47
<b>Avec deux télescopes (au choix):</b>		
<b>RTI 2.2</b>	Télescope pliable, (utilisation sur le châssis, ne convient pas pour UKB)	220 cm Rideaux convenants voir pages 46-47
En combinaison avec :		
<b>RTI 1.3</b>	Télescope pliable	130 cm Rideaux convenants voir pages 46-47
<b>RTI 1.6</b>	Télescope pliable	160 cm Rideaux convenants voir pages 46-47
<b>UKB</b>	Support pour mettre un deuxième télescope à l'écran mobile, RTI 1.6, RTI 1.3	