

Multifas ML809

Lit à hauteur variable électrique par croisillons



Hauteur variable: 40 à 82 cm

Angle relève-buste: 0 à 70°

Angle plicature genoux: 0 à 23°

Angle Proclive: 0-12°

Angle Déclive: 0-12°

Dimension hors tout: 208X98 cm

Plan de couchage: 200X90 cm

Poids du lit: 90 kg

Charge de fonctionnement

en sécurité (CFS): 200 kg

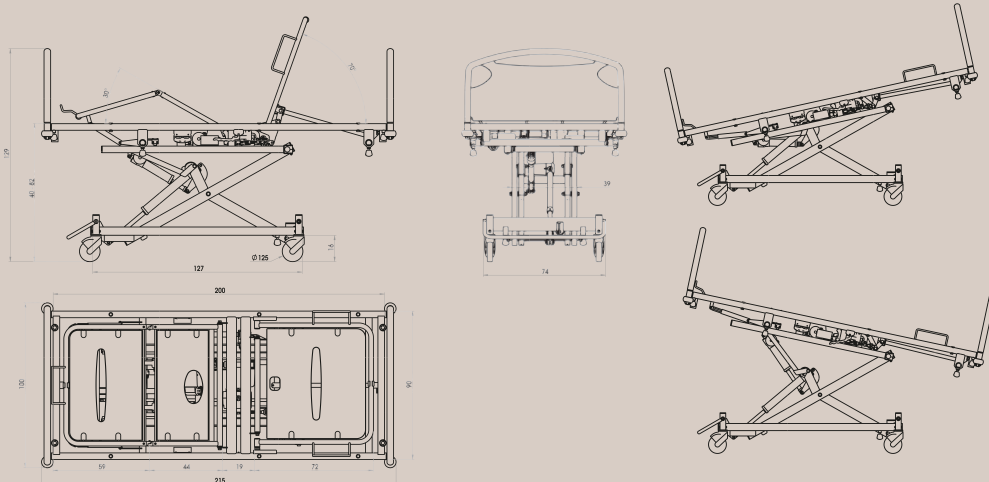
Poids patient Maxi: 165 kg

Classe électrique: 1 type B

Alimentation: 230V~ 50 HZ

Puissance Maxi: 360 VA

Facteur de service: 2 min./18 min



Position «fauteuil» électrique pour optimiser le confort du patient



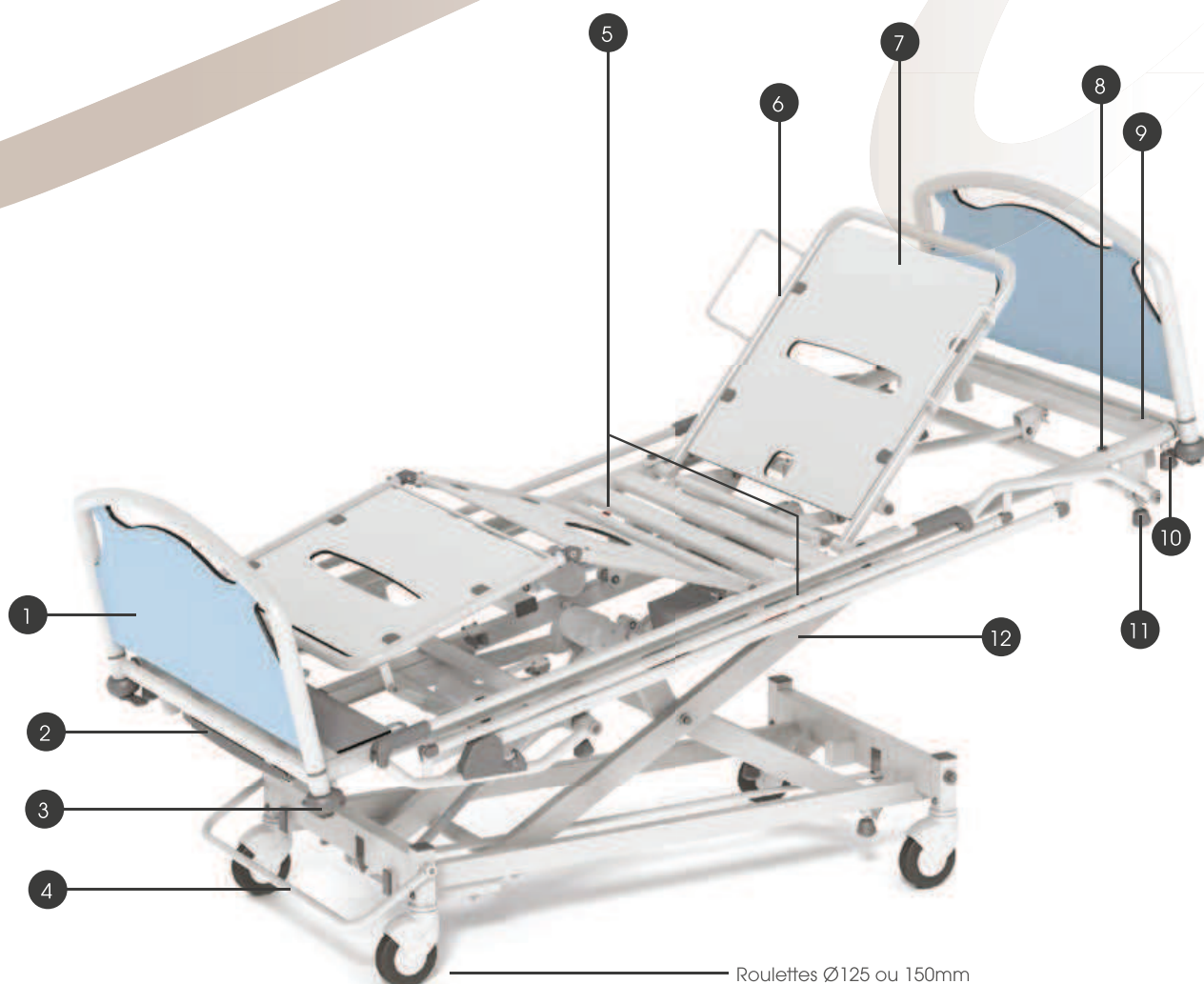
Proclive/Déclive électrique intégrée pour les soins spécifiques du patient



Position Confort Fowler avec relève-buste à auto-recul afin de limiter les compressions abdominales et améliorer la position du patient



" Un lit aux très nombreuses possibilités de personnalisation avec une fonctionnalité **proclive/déclive** et une **position fauteuil** pour plus de confort "



Dossierets tête et pied en finition bois ou PVC

1

Dispositif porte-draps en pied de lit, avec rallonge sommier intégrée (option)

2

4 butoirs de protection annulaires d'angle

3

Freinage centralisé par barre, accessible quelque soit la position

4

Remise à plat d'urgence par débrayage bilatéral du relève-buste

5

Relève-buste électrique à translation

6

Sommier en panneaux stratifiés compact antibactérien amovibles.

7

Emplacements pour 6 tiges porte-sérum et accessoires intégrés au cadre du lit

8

Emplacements pour 4 potences et accessoires situés en tête et pieds de lit

9

Dossierets amovibles

10

Barrières escamotables (conçuent selon la norme NF EN 60601-2-52)

11

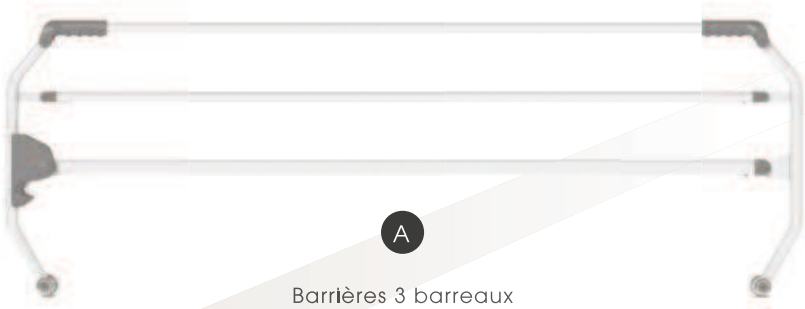
Hauteur variable: 40 à 82 cm - proclive/déclive de 12°

12

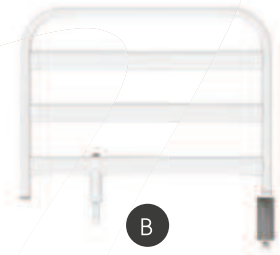


Barrières

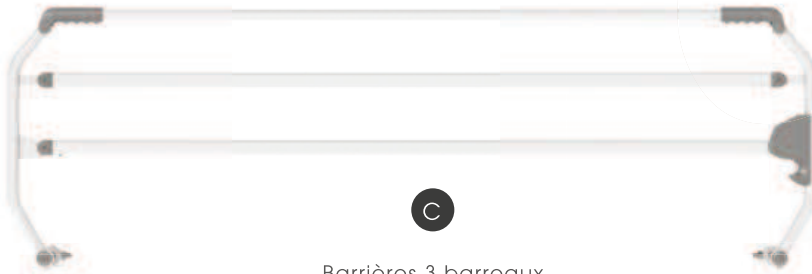
	Désignation	Référence	Lits					
			ML807-809	ML1010	ML1460	ML1450	ML1150-1234	ML1100
Barrières	A Paire de barrières 3 barreaux repliables MÉTAL finition époxy	MGF827/PE	■				■	
	Paire de barrières 3 barreaux repliables MÉTAL finition époxy	MGF1485			■	■		
	B Paire de barrières complémentaires fermant la zone d'échappement	MJD1117	■				■	
	Paire de barrières 5 barreaux repliables MÉTAL finition époxy, répondant à la DPS Grands enfants	MGF1486			■	■		
	C Paire de barrières 3 barreaux repliables MÉTAL finition époxy	MGF1190		■				
	Paire de barrières 5 barreaux repliables MÉTAL finition époxy, répondant à la DPS Grands enfants	MGF1263		■				
	E Paire de barrières 5 barreaux repliables MÉTAL finition époxy, répondant à la DPS Grands enfants	MGF1264	■				■	
	Paire de barrières 3 barreaux repliables Métal finition époxy pour lit L1100	MGF1287						■
	Paire de barrières 5 barreaux repliables Métal finition époxy, adaptées grands enfants pour lit L1100	MGF1288						■
	Paire de barrières complémentaires fermant la zone d'échappement	MJD1292						■
	F Paire de barrières 4 barreaux repliables Métal finition époxy pour lit L1100 surélevées pour matelas thérapeutique	MGF 1298						■
	Paire de housses pour barrières	MJD20239	■	■			■	■



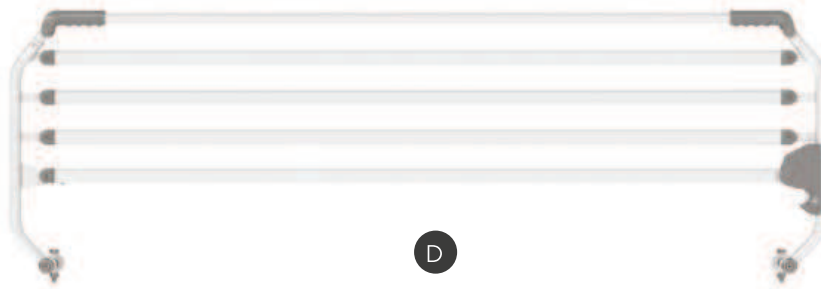
A
Barrières 3 barreaux
réf. MGF827/PE - MGF1287



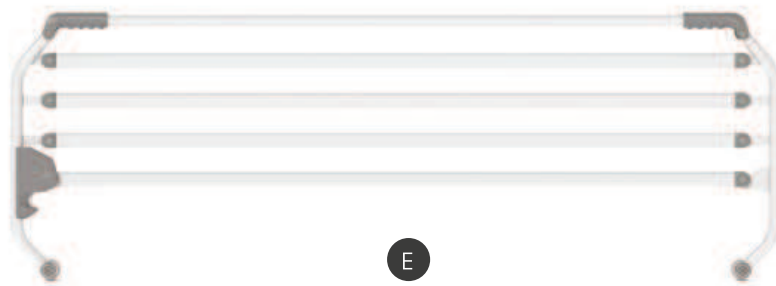
B
Barrières de fermeture de
zone d'échappement
réf. MJD1117 - MJD1292



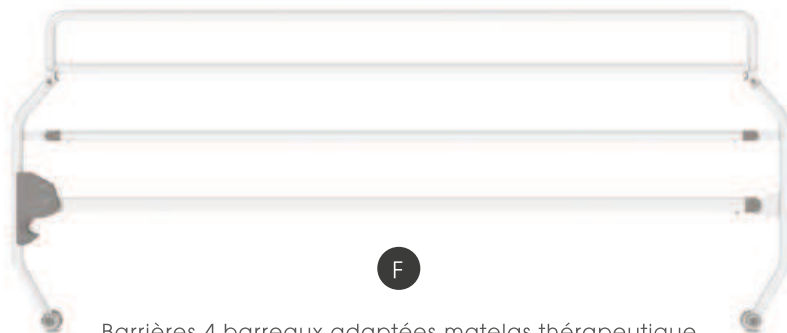
C
Barrières 3 barreaux
réf. MGF1190



D
Barrières 5 barreaux
réf. MGF1263 - MGF1264



E
Barrières 5 barreaux (espace de 6 cm entre les barreaux)
réf. MGF1264 - MGF1288



F
Barrières 4 barreaux adaptées matelas thérapeutique
réf. MGF1298



Télécommandes

	Désignation	Référence	Lits			
			ML807-809	ML1010	ML1150-1234	ML1100
Télécommandes	A Télécommande filaire (en supplément d'un Flexicontrol) pour cadre H	MCED09722	■		■	
	B Télécommande filaire (en supplément d'un Flexicontrol) pour cadre J	MCED09723	■		■	
	C Télécommande filaire (en supplément d'un Flexicontrol)	MCED09954		■		
	D Flexicontrol pour cadre H, en remplacement de la télécommande	MJD931C	■			
	E Flexicontrol pour cadre J, en remplacement de la télécommande	MJD931E	■			
	Flexicontrol en remplacement de la télécommande (vendu avec le lit)	MJD931/CL11-12			■	
	Flexicontrol en remplacement de la télécommande (vendu avec le lit)	MJD931/EL11-12			■	
	F Condamnation sélective des mouvements électriques sur boîtier latéral	MJD932C	■			
	G Condamnation sélective des mouvements électriques sur boîtier latéral	MJD932E	■			
	Condamnation sélective des mouvements électriques sur boîtier latéral	MJD932CL11-12			■	
	Condamnation sélective des mouvements électriques sur boîtier latéral	MJD932EL11-12			■	
	H Télécommande infrarouge (obligatoirement couplée au JD1017)	MJD1016		■		■
	Récepteur infrarouge	MJD1017		■		■
	Veilleuse nécessite JD1294 ou 1295 ou 1016)	MJD1049		■		■
	I Flexicontrol en remplacement de la télécommande	MJD1018		■		
	Flexicontrol L1100 (inclus boîtier de verrouillage JD1294)	MJD1293				■
	Boîtier de verrouillage en pied de lit	MJD1294				■
	Kit service actif (comprend télécommande patient + télécommande soignant)	MJD1295				■
	Kit service actif + 1 Flexicontrol	MJD1296				■
	Flexible porte-boîtier de télécommande	MJD601	■	■	■	■





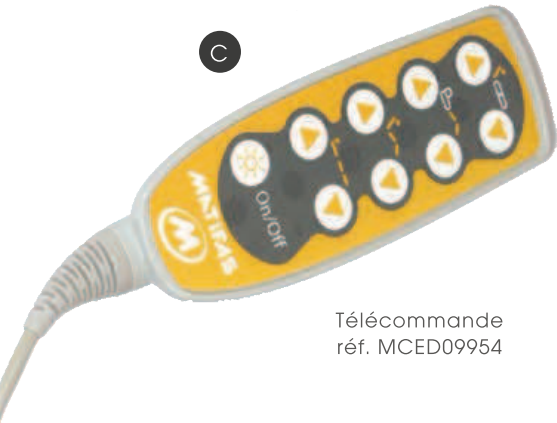
A

Télécommande avec condamnation intégrée
réf. MCED09722



B

Télécommande
réf. MCED09723



C

Télécommande
réf. MCED09954



D

Flexicontrol 2 fonctions
réf. MJD931C



I

Flexicontrol (à adapter sur
Relève-buste)
réf. MJD1018



H

Télécommande infrarouge
réf. MJD1016



G

Boîtier de condamnation
sélective
réf. MJD932E



F

Boîtier de condamnation
sélective
réf. MJD932C



E

Flexicontrol 4 fonctions
réf. MJD931E



Tiges porte-sérum et autres accessoires

	Désignation	Référence	Lits					
			ML807-809	ML1010	ML1460	ML1450	ML1150-1234	ML1100
Tiges porte-sérum et potences	A Tige porte sérum renforcée 4 crochets	MAC446	■	■	■	■	■	■
	B Tige porte sérum télescopique automatique	MAC649	■	■	■	■	■	■
	C Tige porte-sérum coudée	MAC856		■				
	D Potence soulève malade avec sangle à réglage manuel	MPM923M	■	■			■	■
	Potence soulève malade avec sangle à réglage manuel	MPM1471			■	■		
	Potence soulève malade avec sangle à réglage automatique	MPM923A	■	■			■	■
	Potence soulève malade avec sangle à réglage automatique	MPM1473			■	■		
	E Poignée de préhension	MJD924	■	■			■	■
	Potence avec sangle réglage manuel - fixée avec outils	MPM1470			■	■		
	Potence avec sangle réglage automatique - fixée avec outils	MPM1472			■	■		

	Désignation	Référence	Lits						
			ML807-809	ML1010	ML1460	ML1450	ML1490	ML1150-1234	ML1100
Accessoires complémentaires	F Porte-redon double	MID428	■	■	■				
	G Porte-urinal	MID431	■	■	■	■			
	H Porte-bocal	MID432	■	■					
	I Porte-sac urine	MID443	■	■	■	■			■
	J Porte-sac urine	MCL443						■	
	K Porte-obus à oxygène	MJD926	■						
	Habillage bois (le lit est alors livré avec 2 pédales de blocage)	MJD933	■						
	Butoir mural	MJD934	■						
	L Porte-bassin latéral	MJD952	■	■					
	Butoir mural	MJD1504						■	
	Passes-sangles (lot de 6)	MJD1268							
	Butoir mural	MJD1297							■
	Kit 3 sangles de contention (épaule, bassin, pied)	MJD1424			■	■	■		
	Porte-couverture avec ouverture pour télécommande soignant	MJD1011		■					
	Rallonge sommier	MJD1012		■					
	Porte-accessoires	MJD1071			■	■			■
	Rallonge sommier amovible	MJD1399						■	
Butoir mural	MJD1481			■					





A

Tige porte-sérum
réf. MAC446



B

Tige porte-sérum
automatique
réf. MAC649



C

Tige porte-sérum
coudée
réf. MAC856



D

Potence avec sangle à réglage
manuel ou automatique
réf. MPM923M - MPM923A



F

Porte-redon double
réf. MID428



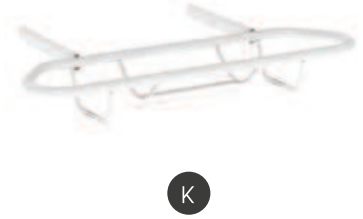
E

Poignée de préhension
réf. MJD924



I

Porte-sac urine
réf. MID443



K

Porte-obus
réf. MJD926



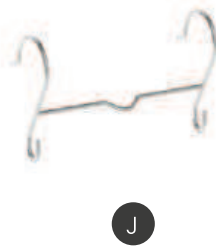
G

Porte-urinal
réf. MID431



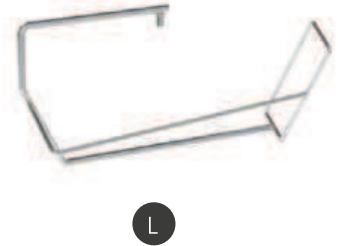
H

Porte-bocal
réf. MID432



J

Porte-sac urine
réf. MCL443



L

Porte-bassin
réf. MJD952



Dosserets

En fonction du lit choisi,
découvrez les dosserets adaptés

	Références de dosserets	Lits hospitaliers		Lits psychiatrie		Lits résidentiels
		ML807-809	ML1010	ML1460 ML1450	ML1490	ML1150-1234
Dosserets hospitaliers	MZD941	■				■
	MMD1105	■				■
	MZD1224	■				■
	MMD1375*	■				■
	MMD1376*	■				■
	MZD801		■			
Dosserets pour psychiatrie	MWD1039		■			
	MMD1435			■		
	MMD1436			■		
	MMD1437			■		
	MMD1448			■		
	MMD1439			■		
	MMD1440			■		
	MMD1441			■		
	MMD1442			■		
	MMD1446			■		
	MMD1447			■		
	MJD1492				■	



MZD941



MMD1105



MZD1224



MMD1375



MMD1376



MZD801



MWD1039



MMD1435



MMD1436



MMD1437



MMD1438



MMD1439



MMD1440



MMD1441



MD1442



MD1446



MD1447



MJD1492

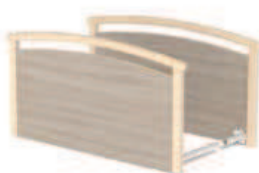
* Coloris disponibles : nuancier résidentiel & psychiatrie (mélaminé et stratifié - bois teinté)



	Lits résidentiels			
	Références de dossierets	ML807-809	ML1150-1234	ML1100
Dossierets résidentiels	MMD728	■	■	
	MMD729	■	■	
	MMD937	■	■	
	MMD1099	■	■	
	MMD1119	■	■	
	MMD1375	■	■	
	MMD1376	■	■	
	MMD1377	■	■	
	MMD1396	■	■	
	MMD1274			■
	MMD1274S			■
	MMD1275			■



MMD728



MMD729



MMD937



MMD1099



MMD1119



MMD1375



MMD1376



MMD1377



MMD1396



MMD1274



MMD1274S



MMD1275

