

TABLE GYNÉCOLOGIQUE ÉLECTRIQUE
ELECTRIC GYNECOLOGICAL TABLE

ELANSA



TABLES D'EXAMEN POUR LA GYNÉCOLOGIE ET L'UROLOGIE

12-2013



ELANSA

L'EFFICACITÉ
ET LA SIMPLICITÉ D'UTILISATION
THE EFFICIENCY EASY TO USE

CONFORT COMFORT

- 1 moteur électrique
- Dossier réglable par vérin à gaz
- Ancrages bilatéraux pour colposcope
- Mouvement combiné de l'élévation et du dossier
- Commande au pied (commande programmable en option)
- 1 actuator
- Gas-spring assisted backrest
- Bilateral receptacle for optional colposcope holder
- Combined motion of the height and backrest
- Foot control (programmable foot control as an option)

106 cm max
Hauteur variable
Variable height
46 cm mini

Capacité / Capacity
170 kg

SÉCURITÉ SAFETY

- Capacité 170 kg
- Position d'urgence 11°
- Borne d'équipotentialité : permet l'égalisation des potentiels entre différents dispositifs électromédicaux
- Capacity 170 kg
- Emergency position 11°
- Equipotential bonding conductor: enables to equalise the potentials between different electromedical devices



HYGIÈNE HYGIENE

- Sellerie anatomique sans couture monobloc
- Sellerie amovible
- Structure inox époxy sous assise
- Carters ABS sur la base
- Support rouleau papier
- Bac ABS stérilisable
- Bac coulissant et amovible
- Coussin d'assise étanche
- Roulettes à freins (option)
- Formed seamless upholstery in one piece
- Removable upholstery
- S/S epoxy coated structure under the seatrest
- ABS carter on the base
- Paper roll holder
- Sterilisable ABS bowl
- Sliding and removable bowl
- Waterproof seatrest
- Casters with brakes (option)



Modèle présenté avec options/accessoires
Products shown with options/accessories

ACCESSIBILITÉ ACCESSIBILITY

- Hauteur variable électrique de 46 à 106 cm
- Décrochement de la base pour s'approcher du patient
- Possibilité de pratiquer un examen général (coussin en accessoire)
- 3 modèles pour s'adapter à toutes les pratiques (Étriers, Goeppel, Repose-pieds)
- Variable height from 46 to 106 cm
- Cutout in the base for more accessibility to patient
- Versatility of the table (gynecology and general examination with the cushion as accessory)
- 3 models to adapt to various practices (Stirrup, Goeppels, Footrests)



CARACTÉRISTIQUES STANDARD

Hauteur variable électrique de 46 à 106 cm
Mouvements combinés de l'élévation et du dossier (1 moteur)
Inclinaison du dossier par vérin à gaz
Commande par pédale
Patins de réglage sous piètement
Bac ABS stérilisable, coulissant et amovible (capacité 6 litres)
Ancrage bilatéral pour option support colposcope
Structure inox avec finition époxy gris nuage sous assise
Carter ABS gris clair
Sellerie anatomique amovible sans couture
Support rouleau papier (longueur maxi 50 cm - ø 12,5 cm)
Poids maximum du patient autorisé 170 kg
(testé en dynamique à 210 kg et en statique à 680 kg)

STANDARD FEATURES

Electric height adjustment from 46 to 106 cm
Combined height and backrest movements (1 actuator)
Gas-spring assisted backrest adjustment
Foot control
Adjustable levers under the base
Sterilisable, sliding and removable ABS bowl (capacity 6 litres)
Bilateral receptacle for optional colposcope holder
Stainless steel structure, under the seatrest, with light grey epoxy finish
Light grey ABS carter
Removable formed seamless upholstery
Paper roll holder (max. length 50 cm - ø 12,5 cm)
170 kg maximum patient weight capacity (tested at a dynamic weight of 210 kg and a static weight of 680 kg)

Modèles Models	Goepfels Goepfels	Étriers Stirrups	Repose-pieds Footrest
11614-01	●		
11610-01		●	
11615-01			●

Options*

* A demander impérativement lors de la commande, montage usine / Plant installed, must be ordered with initial order

1739



Commande par pédale programmable
Programmable foot control

81036



4 roulettes ø 5 cm avec freins (Hauteur + 5 cm)
4 castors ø 5 cm with brakes (Height + 5 cm)

**Accessoires
Accessories**

11910-01



Support accessoire ø 16 mm
Accessory holder ø 16 mm

Lightac +11910-01



Se référer à la documentation
Refer to the literature

2985-01+11910-01



Tige porte-sérum autobloquant 2 crochets
Auto-locking 2 hook IV pole

11272-01



Coussin de pied amovible avec son support mural
Removable leg cushion with wall support (pour/for 11610-01 & 11614-01)

11679-01



Appui-tête
Headrest

11372-01



Coussin d'obtuteur avec support
Fill-in cushion with support (pour/for 11615-01)

12677-01



Grille anti-éclaboussures
Splash guard cover

9850-01 8851-01



Support colposcope Olympus
Olympus colposcope holder
8850-01 : droit - right
8851-01 : gauche - left
11614-01

11840-01



Support colposcope Zeiss ø 38
Zeiss colposcope holder ø 38

11810-01



Support colposcope Leisegang
Leisegang colposcope holder

D'autres modèles de supports coloscopes sur demande
Other colposcope holders available on request

**Choix de selleries non-feu M1
Antibactérien**
Choice of M1 fire retardant
and antibacterial upholstery

Classic

- 32 - BLEU / BLUE
- 93 - COTTAGE / COTTAGE
- 35 - ROUGE / RED
- 34 - JAUNE / YELLOW
- 91 - BLANC / WHITE
- 92 - MARINE / MARINE
- 56 - OBSCURE / DARKNESS
- 57 - ANTISTATIQUE / ANTISTATIC
Non classé M1 / Not classified M1

Vitamin

- 64 - RAISIN / GRAPE
- 67 - LAGON / LAGOON
- 66 - BONBON / SWEET
- 63 - CEDRAT / CEDRAT

Cosy

- 80 - CIEL / SKY
- 81 - VERT D'EAU / SEA GREEN
- 65 - LILAS / LILAC
- 96 - ETAIN / TIN
- 82 - GRIS SOURIS / MOUSE GREY
- 83 - NATUREL / NATURAL
- 84 - CHOCOLAT / CHOCOLATE

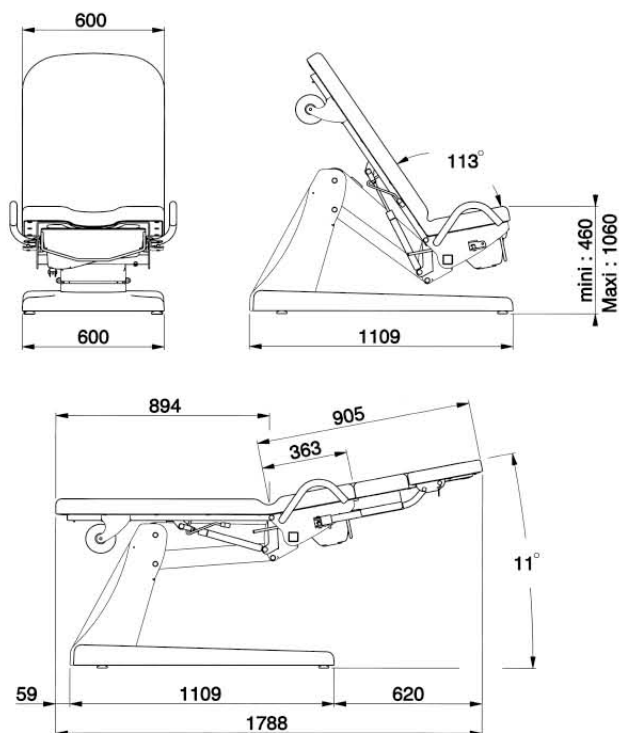
ANTIBACTÉRIEN / NON FEU M1 - ANTIBACTERIAL / M1 FIRE RETARDANT



Poids net
Net weight
95 kg

Poids brut
Gross weight
135 kg

Volume
0,92 m³



Selleries RITTER
RITTER upholstery
Non classé M1
Not classified M1

- C1 - NAVY
- C2 - DUSTY BLUE
- C3 - MOSS

TABLES D'EXAMEN POUR LA GYNÉCOLOGIE ET L'UROLOGIE

