

CHAISES DE PRÉLÈVEMENT BLOOD SAMPLING CHAIRS

NEW - NEW
NOUVEAU
NEW - NEW



FAUTEUILS DE PRELEVEMENTS



**Choix de selleries non-feu M1
Antibactérien**
Choice of M1 fire retardant
and antibacterial upholstery

CARACTÉRISTIQUES STANDARD

Bâti tube acier
Revêtement époxy polyester gris nuage
Dossier fixe ou inclinable
2 appuis-bras fixes, mousse polyuréthane noire
Capacité 200 kg

STANDARD FEATURES

Steel tube frame
Light grey polyester epoxy finish
Fixed or adjustable backrest
Black polyurethane armrest
Patient weight capacity 200 kg



Modèles Models	Dossier fixe Fixed backrest	Dossier inclinable Adjustable backrest
21523	●	
21524		●

- Classic**
- 32 - BLEU / BLUE
 - 93 - COTTAGE / COTTAGE
 - 35 - ROUGE / RED
 - 34 - JAUNE / YELLOW
 - 91 - BLANC / WHITE
 - 92 - MARINE / MARINE
 - 56 - OBSCURE / DARKNESS
 - 57 - ANTISTATIQUE / ANTISTATIC
Non classé M1 / Not classified M1

- Vitamin**
- 64 - RAISIN / GRAPE
 - 67 - LAGON / LAGOON
 - 66 - BONBON / SWEET
 - 63 - CEDRAT / CEDRAT

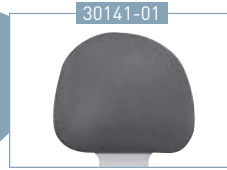
- Cosy**
- 80 - CIEL / SKY
 - 81 - VERT D'EAU / SEA GREEN
 - 65 - LILAS / LILAC
 - 96 - ETAIN / TIN
 - 82 - GRIS SOURIS / MOUSE GREY
 - 83 - NATUREL / NATURAL
 - 84 - CHOCOLAT / CHOCOLATE

Selleries RITTER
RITTER upholstery
Non classé M1
Not classified M1

- C1 - NAVY
- C2 - DUSTY BLUE
- C3 - MOSS

ANTIBACTÉRIEN / NON FEU M1 - ANTIBACTERIAL / M1 FIRE RETARDANT

**Accessoires
Accessories**



Appui-tête
Headrest



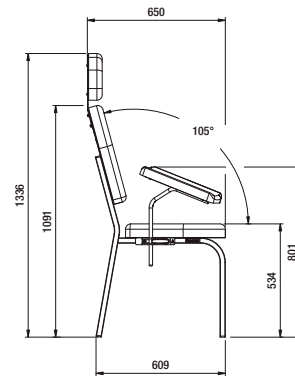
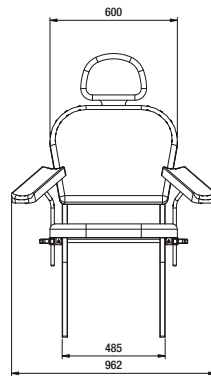
Housse pour appui-bras
(unitaire)
Cover for armrest (unit)

Poids net
Net weight
29 kg

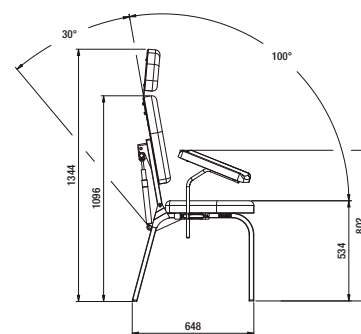
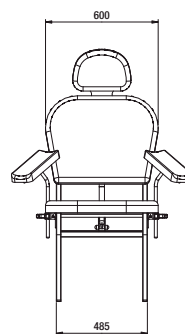
Poids brut
Gross weight
33 kg

Volume
0,515 m³

21523



21524



FAUTEUILS DE PRELEVEMENTS