

Guéridons de soins couleurs 2 plateaux

- Entièrement soudés sous argon
- Entièrement Inox 18/10 (304)
- Bâti cintré poli brillant Ø 25
- Plateaux résine composite
- Roues Ø 100 mm ABS avec galets pare-chocs

REF 210 + 2G16 + 2G26 + 20205



REF 210 + 2G16 + 2G26 + 20575



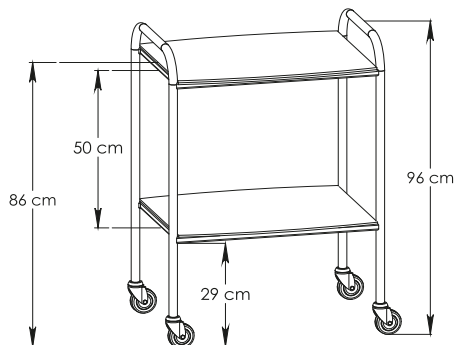
REF 210 + 2 x 20265



REF 210A + 5610R



REF 205



2 PLATEAUX

RÉF	DIMENSIONS
205	400 x 400 mm
210	600 x 400 mm
211	750 x 500 mm
221	900 x 600 mm