

Guéridons de soins couleurs 3 plateaux

- Entièrement soudés sous argon
- Entièrement Inox 18/10 (304)
- Bâti cintré poli brillant Ø 25
- Plateaux résine composite
- Roues Ø 100 mm ABS avec galets pare-chocs

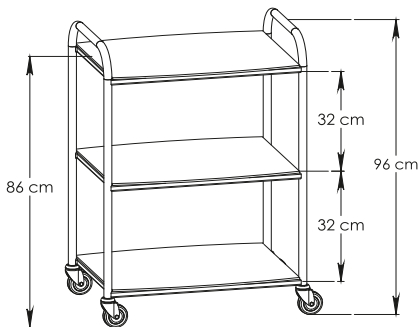
REF 310 + 2 x 20265 + 3G16 + 4G26



REF 310 + 3G16 + 4G26



REF 310 + 20575



3 PLATEAUX

RÉF	DIMENSIONS
305	400 x 400 mm
310	600 x 400 mm
311	750 x 500 mm
321	900 x 600 mm



* Pour le choix de la couleur :
mettre le numéro correspondant
devant la référence