

Guéridons de soins inox bords tombés

- Structure et plateaux entièrement soudés sous argon
- Inox 18/10 (304)
- Bâti cintré en tube Ø 25 poli brillant
- Plateaux bords tombés insonorisés (bords lisses)
- Roues Ø 100 mm ABS avec galets pare-chocs

REF 265



REF 265 + 2G16 + 2G26



REF 265 + 20570



Soudure argon pour une meilleure résistance

REF 265F + 2x20570 + 2G16 + 2G26



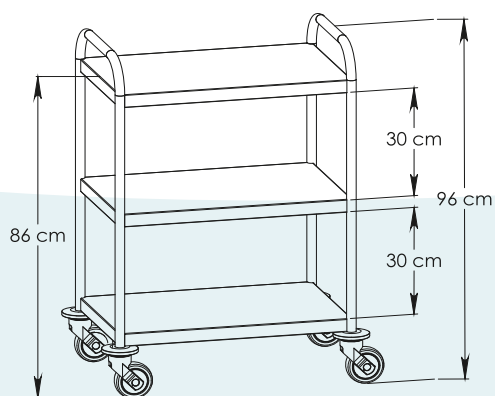
2 PLATEAUX 4 BORDS TOMBÉS

RÉF	DIMENSIONS
245	400 x 400 mm
265	600 x 400 mm
275	750 x 500 mm
295	900 x 600 mm

Guéridons de soins inox bords tombés

- Structure et plateaux entièrement soudés sous argon
- Inox 18/10 (304)
- Bâti cintré en tube Ø 25 poli brillant
- Plateaux bords tombés insonorisés (bords lisses) épaisseur 36 mm
- Roues Ø 100 mm ABS avec galets pare-chocs

REF 365 + 3G16 + 4G26



REF 365 + 2x20260 + 2G16 + 4G26



3 PLATEAUX 4 BORDS TOMBÉS

RÉF	DIMENSIONS
345	400 x 400 mm
365	600 x 400 mm
375	750 x 500 mm
395	900 x 600 mm