

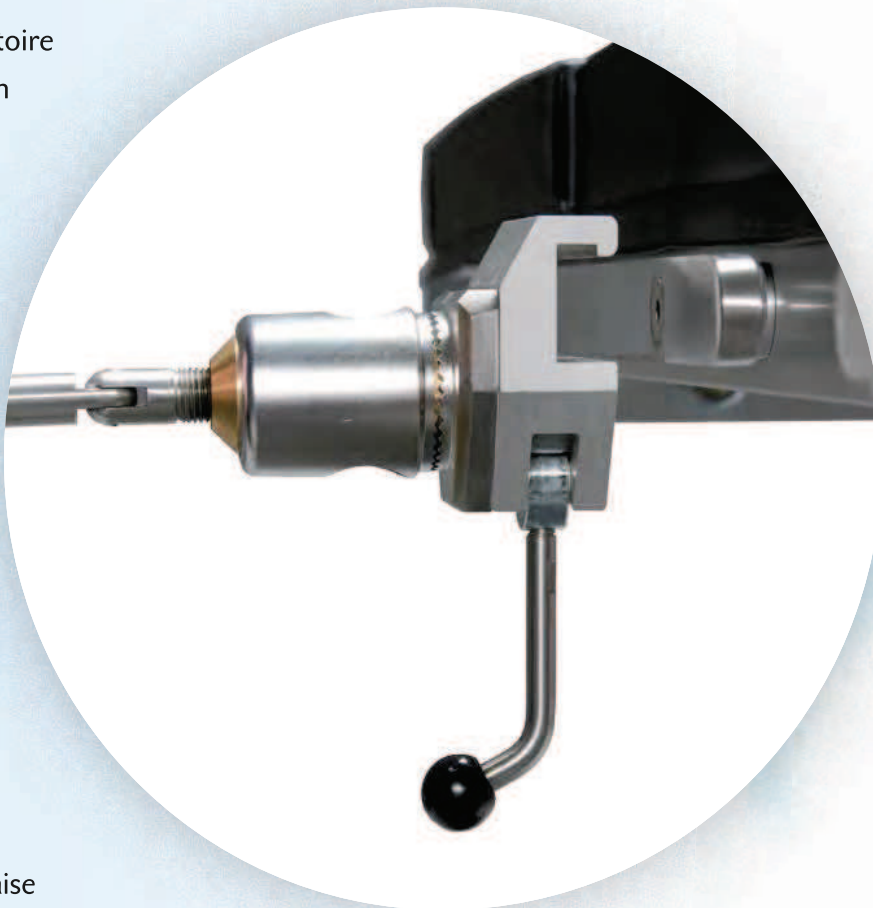
clameaux

Les clameaux Reison

Le travail en bloc opératoire est soumis à une pression constante. C'est pourquoi Reison développe une gamme facile à utiliser avec la plus grande des sécurités.

Nous avons développé un clameau facile d'utilisation et adaptable à toute situation.

Nous pouvons vous proposer des clameaux adaptables à tout type de rails, norme européenne (25×10), américaine (28,5×9,5) ou anglaise (31,75×6,35).



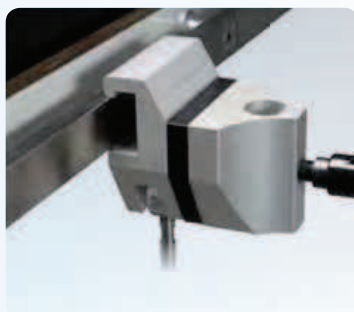
– clameau pour support de bras –



10018
CLAMEAU POUR SUPPORT DE BRAS

Compatible avec les anciennes version de support de bras.

Existe aussi pour les rails US & UK:
10018-US ou 10018-UK



10019
CLAMEAU POUR SUPPORT DE BRAS

Clameau avec écart de 10mm. compatible avec les anciennes version de support de bras.

Existe aussi pour les rails US & UK:
10019-US ou 10019-UK



10019-S30
CLAMEAU POUR SUPPORT DE BRAS

Clameau avec écart de 30mm. compatible avec les anciennes version de support de bras.

Existe aussi pour les rails US & UK:
10019-S30-US ou 10019-S30-UK

partenaire de

REISON
MEDICAL



10-301
CLAMEAU POUR SUPPORT DE BRAS

Standard pour tige de dia. 20 mm.

Existe aussi pour les rails US & UK:
10-301-US ou 10-301-UK



10-304
CLAMEAU ROTATIF

Fixation sur rail par vis de serrage,
pour tige dia. 16 à 20 mm.



10-307
CLAMEAU ROTATIF

Avec serrage rapide pour tige dia. 16 à 20 mm.

Existe aussi pour les rails US & UK:
10-307-US ou 10-307-UK



10-308
CLAMEAU ROTATIF UNIVERSEL

Fixation sur rail par vis de serrage, pour
tige dia. 16 à 20 mm. Adaptable sur
tout type de rail (EU/UK/US)



10-305
CLAMEAU ROTATIF RAPIDE

Fixation sur rail et de la tige par 1 vis de
serrage, pour tige dia. 16 à 20 mm.

Existe aussi pour les rails US & UK:
10-305-US ou 10-305-UK

