



LIT HAUTEUR FIXE



**LIT 310**





Lit  
Hauteur fixe



FONCTIONNEL, HYGIÉNIQUE ET SÉCURISÉ

Le lit à hauteur fixe est adapté à tout type d'établissement ne pouvant pas utiliser de lits électriques. Très robuste, il peut accueillir tous les accessoires (potence, panneaux, barrières). Il est particulièrement adapté aux services de psychiatrie.

Le lit à hauteur fixe HF310 est équipé d'un sommier simple compact. Le lit à hauteur fixe HF312 est équipé du relèvement buste hydraulique et d'un relèvement jambe mécanique. Le modèle HF315 est équipé du relèvement buste et d'un système de plicature des genoux, tous deux assistés par un vérin à gaz hydraulique.

**CONFORT ET BIEN-ÊTRE  
DES PATIENTS RENFORCÉS**

- Une sécurité renforcée avec barrières 3/4 pour éviter les chutes et rassurer les familles.
- Un plan de couchage en compact pour un confort optimal.
- Plusieurs positions possibles adaptées au patient (pour les modèles HF312 & HF315).

**FACILITÉ DE TRAVAIL AU QUOTIDIEN  
POUR LE PERSONNEL SOIGNANT**

- Une accessibilité complète sous le lit pour accueillir une table à manger au lit ou un lève malade.
- Une grande maniabilité du lit grâce à des roues de différents diamètres.
- Des commandes hydrauliques facilement accessibles.

**SÉCURITÉ HYGIÉNIQUE RENFORCÉE  
ET DÉSINFECTION OPTIMALE**

- Une conception offrant une facilité pour le nettoyage des différentes parties : surface de couchage, châssis et roues.
- Un choix de matériaux et une construction unique pour prévenir des infections nosocomiales grâce à des surfaces lisses, facilement accessibles et avec des contacts limités.
- Un lit de conception robuste idéal pour les services de psychiatrie.



MOBILIERS DE CHAMBRE



MOBILIERS DE CHAMBRE



## LITS À HAUTEUR FIXE

Réf. HF312 - Relève buste hydraulique / Relève jambes crémaillère  
Réf. HF315 - Relève buste hydraulique / Relève jambes hydraulique / Relève jambes crémaillère



### LIT 310

Plan de couchage grille soudée de base  
Option : plan compact boulonné  
5 longerons de renfort

1| POTENCE

2| PLAN COMPACT

6 mm.

3| ATTACHES SANGLES

En option

4| PLUSIEURS CONFIGURATIONS DE PANNEAUX

5| SUR PATINS

Option : sur roulettes ou sur pattes de fixation



### LIT ISO

Lit de chambre d'isolement avec des pièces soudées et boulonnées indesserables.  
Sans panneaux  
7 longerons de renfort  
2 pieds renforcés

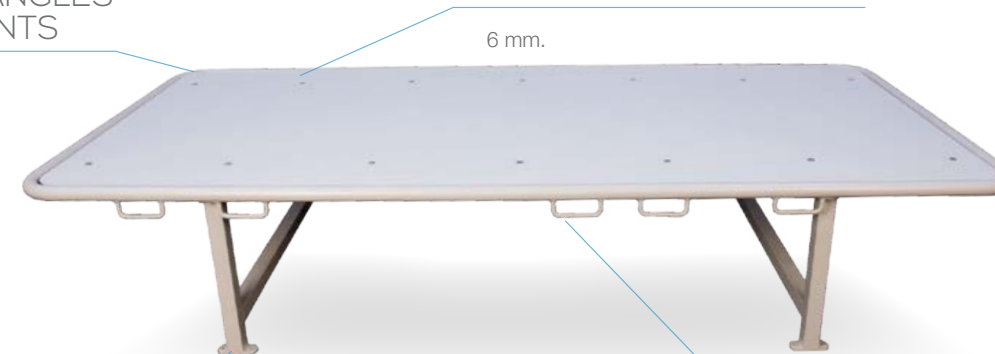
1| SANS ANGLES SAILLANTS

3| COMPACT BOULONNÉ INDESSERABLE

6 mm.

2| PATTES DE FIXATIONS

4| ATTACHES SANGLES (10)



1| PLAN COMPACT

6 mm.  
Fixe ou amovible.

2| PANNEAU

Entourage hêtre massif  
(autre configuration possible)

3| MANŒUVRABILITÉ ET FREINAGE

Maniabilité des déplacements assurée par roulettes de différents diamètres

4| RELÈVE BUSTE

Assisté par vérin hydraulique  
(HF 312 - HF 315)

5| RELÈVE CUISSES

Assisté par vérin hydraulique  
(HF 315)

6| ARRÊTS MATELAS

7| BARRIÈRE LATÉRALE

Toujours plus de sécurité et d'autonomie pour les patients, de confort d'utilisation pour le personnel soignant, avec la barrière 3/4

8| RELÈVE JAMBES

Mécanique par crémaillère  
(HF 312 - HF 315)

9| BOUTON ACTIVATION BARRIÈRE LATÉRALE



- Une hygiène renforcée et une désinfection facilitée.
- De très faibles coûts d'entretien ou de maintenance.

## LES BARRIÈRES

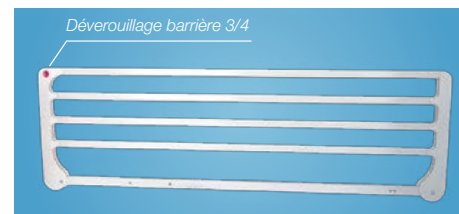
Prévenir les chutes et faciliter l'autonomie



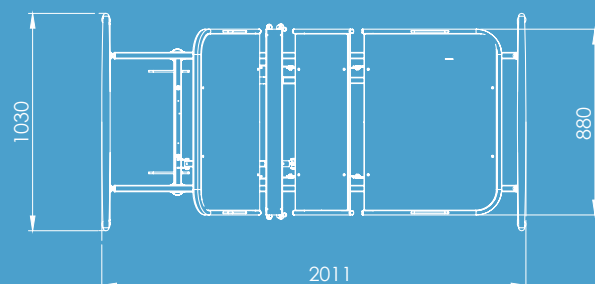
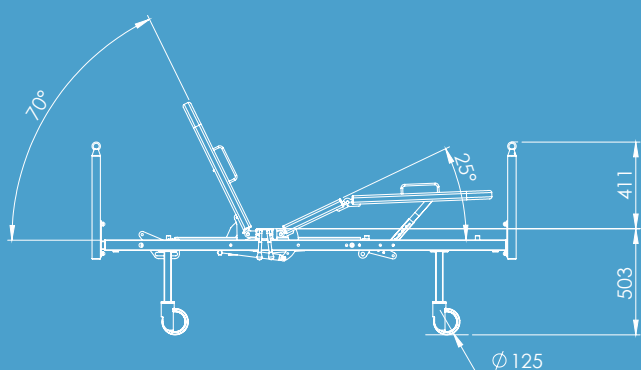
### Barrière 3/4

Conforme à la norme CEI 60601-2-52 prophylaxie des chutes

- Elle permet au patient de sortir du lit en situation d'urgence.
- Possibilité de rajout d'un complément de barrière pour une sécurité optimale.
- Déblocage de la barrière facilité par un simple bouton.



## LES DONNÉES TECHNIQUES



Lit à hauteur fixe  
réf. HF 312 et HF 315

Réglage relève-buste maximum : 70°

Indice de protection IP : IPX4

Charge maxi. en fonctionnement : 230 kg

Surface utile de couchage : 2000 x 900 mm

Poids : 165 kg

Nos matériels sont des dispositifs médicaux de Classe I conformes à la directive 93/42/CEE. Ils répondent aux normes :

- NF EN 60601-1
- NF EN 60601-2-52
- NF EN 60601-1-2

	Relève buste assisté hydraulique	Pliure des genoux assisté hydraulique	Relève jambe mécanique
HF310			
HF312	•		•
HF315	•	•	•

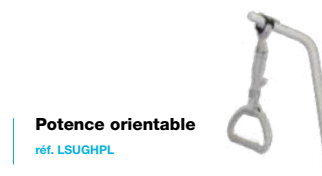
## LES ACCESSOIRES



**Paire de barrières pliantes 3/4**  
réf. LSUGH2BPLAT2



**1 attache sangle boulonné**  
réf. LSUGH1AS  
• De base sur lit ISO  
• En option sur HF310 / HF 312 / HF 315



**Potence orientable**  
réf. LSUGHPL



**Pate de fixation**  
réf. LSUGHFS  
• De base sur lit ISO  
• En option sur HF310 / HF 312 / HF 315



**Tiges porte serum 2 crochets**  
réf. LSUGHPSTAL2NM



**Poignée enrouleur sur potence**  
réf. LSUGHPLPE



**Protection mousse pour barrières 3/4**  
réf. LSUGHPMBF2



**Tiges porte serum 4 crochets**  
réf. LSUGHPSTAL4NM



**Porte sac à urine**  
réf. LSUGHPSUCLA

## LES OPTIONS

**Roulette double galet**  
réf. LSUGHRDG125  
réf. LSUGHRDG150



**4 roulettes**  
ø100 / ø125 / ø150 servo  
réf. LSUGHRI125 / réf. LSUGHRI150  
• Freinage centralisé sur 4 roulettes dont 1 directionnelle



## LES PANNEAUX

**Panneau plein**  
réf. LSUGHPLUN



**Panneau arrondi**



**Panneau cadre acier intérieur stratifié**



**Panneau Sagneronde**



**Panneau PP**



Nuancier

