

CHARIOT DOUCHE  
À HAUTEUR VARIABLE HYDRAULIQUE  
HYDRAULIC VARIABLE HEIGHT  
SHOWER TROLLEY

# OCEA



2392-01

CHARIOT DE DOUCHE

04-2016



# OCEA

CONÇU POUR DURER  
BUILT TO LAST

## CONFORT / COMFORT

- Hauteur variable hydraulique
- Coussin repose tête amovible
- 4 roues ø 150 mm dont 3 à freins et une directionnelle
- Hydraulic variable height
- Removable headrest
- 4 castors ø 150mm 3 with brakes and 1 directional

## ACCESSIBILITÉ ACCESSIBILITY

- Hauteur variable hydraulique de 59 à 96 cm
- Commandes d'élévation bilatérales
- Barrières escamotables sous le plan de couchage pour faciliter les transferts du lit au chevet
- Hydraulic variable height from 59 to 96cm
- Bilateral control
- Folding side rails under the tray to facilitate patient transfer from bed to trolley



Modèle présenté avec options  
Product shown with options

2392-01



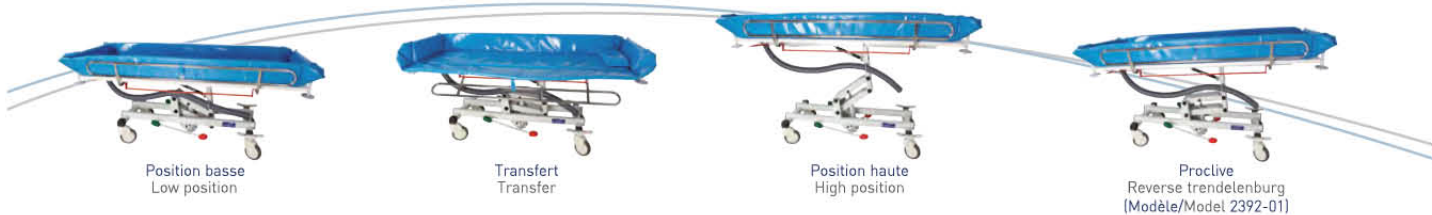
## SÉCURITÉ / SAFETY

- Capacité 200 kg
- Bâche en polyester enduit PVC renforcé
- Barrières en acier inoxydable
- Traitement anticorrosion
- Barres de poussée soudées en acier inoxydable
- 4 pare chocs
- 200kg patient weight capacity
- Polyester padded tub with reinforced PVC covering
  - Side rails are entirely made of stainless steel
    - Structure with anti-corrosion
    - Stainless steel welded pushbars
    - 4 shock absorbers

## HYGIÈNE / HYGIENE

- Bâche
- Soudures larges pour faciliter le nettoyage
- Bonde soudée
- Tuyau d'évacuation Ø 50 mm avec collier de maintien
- Tuyau d'évacuation lisse pour éviter la rétention des germes et mauvaises odeurs
- Anneau de maintien du tuyau pour éviter les fuites d'eau lors du déplacement du chariot
- Entirely welded tub
- Wide weldings to facilitate cleaning
  - Welded drain
    - Evacuation hose Ø 50 mm with retaining ring
    - Smooth evacuation hose to avoid germs retention and unpleasant odours
    - Hose retaining ring to avoid water leakage during transfer

**Cataphorèse :**  
traitement anticorrosif  
**Cataphoresis :**  
anticorrosive treatment



Position basse  
Low position

Transfert  
Transfer

Position haute  
High position

Procline  
Reverse trendelenburg  
(Modèle/Model 2392-01)

CHARIOT DE DOUCHE

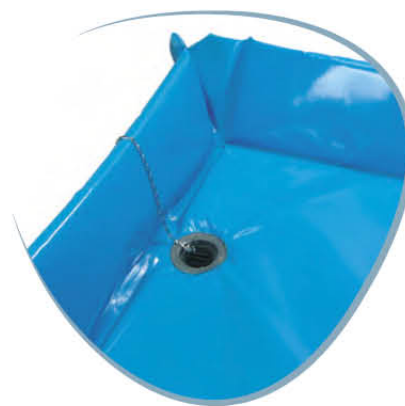
**CARACTÉRISTIQUES STANDARD**

Hauteur variable hydraulique de 59 à 96 cm  
 Commande bilatérale  
 Base et structure d'élévation acier avec traitement anti-corrosion  
 Finition époxy polyester gris  
 Plateau ABS lisse  
 Support receveur en polyester enduit PVC renforcé  
 Tuyau d'évacuation avec bouchon (ø int. 50 mm, ø ext. 60 mm) et collier de maintien  
 Coussin repose tête amovible  
 4 roues ø 150 mm dont 3 avec freins et 1 directionnelle  
 Barrières inox latérales entièrement repliables sous le plateau  
 Barres de poussée inox soudées  
 4 pare-chocs annulaires  
**Capacité de charge autorisée : 200 kg**

**STANDARD FEATURES**

Hydraulic variable height from 59 to 96cm  
 Bilateral control  
 Steel base and elevation structure with anti-corrosion treatment  
 Grey epoxy polyester finish  
 ABS tray  
 Polyester padded tub with reinforced PVC covering  
 Evacuation hose with stopper (ø int. 50mm, ø ext. 60mm) and retaining ring  
 Removable headrest  
 4 castors ø 150mm, 3 with brakes and 1 directional  
 Folding stainless steel side rails  
 Stainless steel welded pushbars  
 4 shock absorbers  
**200kg patient weight capacity**

Modèles Models	Dessus fixe (inclinaison 3°) Fixed top (3° incline)	Dessus inclinable par vérin à gaz (inclinaison de 0° à 5°) Gas-spring assisted top (from 0° to 5° incline)
2390-01	●	
2392-01		●



Tuyau d'évacuation ø int. 50 avec bouchon  
 Evacuation hose ø int. 50 with stopper



Collier de maintien  
 Hose retaining ring

**Options\***

\* A demander impérativement lors de la commande, montage usine / Plant installed, must be ordered with initial order

23127-01



4 roues ø 150 mm avec freinage centralisé  
 4 castors ø 150mm with centralized brakes





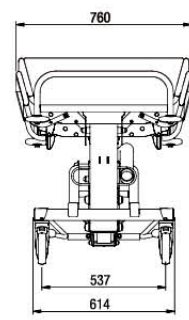
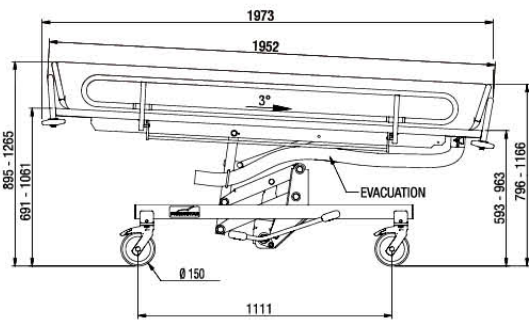
**2390-01**

Poids net  
 Net weight  
 108 kg

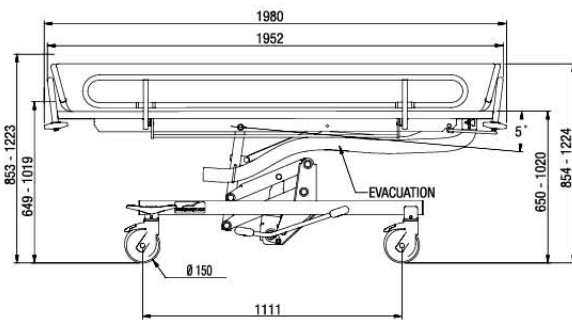
Poids brut  
 Gross weight  
 143 kg

Volume  
 1,65m<sup>3</sup>

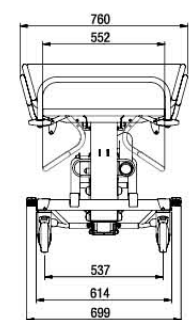
**2390-01**



**2392-01**



**2390-01 & 2392-01**



FE-15/16

