

DIVAN À HAUTEUR VARIABLE
HYDRAULIQUE
VARIABLE HEIGHT HYDRAULIC TABLE

HYDR 



DIVANS D'EXAMEN À HAUTEUR VARIABLE

12-2013



HYDR

LE CONFORT COMBINÉ À L'ÉCOLOGIE
COMFORT COMBINED WITH ECOLOGY

CONFORT COMFORT

- Dossier réglable par vérin à gaz
- Divan autonome : aucun branchement nécessaire
- Économie d'énergie
- Rapidité en descente
- Possibilité d'adapter de nombreux accessoires
- Gas spring assisted backrest
- Autonomous couch : No connection necessary
- Energy saver
- Fast descent
- Possibility to adapt many accessories



HYGIÈNE HYGIENE

- Bâti sans aspérité et simple à nettoyer
- Revêtement avec protection antibactérienne (suivant choix de couleur, voir nuancier)
- Support rouleau papier
- Roues de déplacement (en option)
- Frame easy to clean
- Covering with antibacterial protection (depending on the color, see color chart)
- Paper roll holder
- Casters for occasional move (option)



SÉCURITÉ / SAFETY

- Capacité 200 kg
- Sellerie non-feu M1 (suivant choix de couleur, voir nuancier)
- Absence de risque d'interférences avec les appareils électriques et/ou électroniques
- Compatible dans les Centres Hospitaliers Spécialisés (pas de cordon)
- Capacity : 200 kg
- M1 fire retardant upholstery (depending on the color, see color chart)
 - No interferences possible with electric or electronic appliances
 - Compatible in Psychiatric Hospital (no cords)

ACCESSIBILITÉ ACCESSIBILITY

- Hauteur variable hydraulique de 55 à 93 cm
- 12 cm de dégagement au sol
- Compatible avec le passage d'un lève-personne
- Variable height from 55 to 93 cm
- 12 cm clearance
- Compatible with a hoist



DIVANS D'EXAMEN À HAUTEUR VARIABLE



CARACTÉRISTIQUES STANDARD

Hauteur variable hydraulique de 55 à 93 cm
Structure acier avec finition époxy gris nuage
Dossier réglable par vérin à gaz
Patins de réglage sous piètement (réf. 1050-10)
Block'n Roll® - Système de roulettes escamotables intégrées semi-centralisé (réf. 1050-15)
Support rouleau papier (côté tête) longueur maxi 50 cm - ø 20 cm
Poids maximum du patient autorisé 200 kg (testé en dynamique à 250 kg et en statique à 800 kg)

STANDARD FEATURES

Hydraulic height adjustment from 55 to 93 cm
Steel frame structure with light grey epoxy finish
Gas-spring assisted backrest
Adjustable levellers under base (model 1050-10)
Block'n Roll® - Built-in retractable castor system semi centralized (model 1050-15)
Paper roll holder (head end) max length 50 cm - ø 20 cm
200 kg patient weight capacity (tested at a dynamic weight of 250 kg and a static weight of 800 kg)



Ce produit est un divan d'examen et n'est pas adapté au transfert de patients
This is a couch and therefore not allowed for patient transfer

Modèles Models	Patins Levellers	Block'n Roll®
1050-10	●	
1050-15		●

**Selleries
Upholstery**

Tous modèles, à commander séparément
All models, to order separately



PLATE
FLAT

Largeur / Width 65 cm..... 600150-65
Largeur / Width 75 cm..... 600150-75



A BOURRELETS
LATERAL PADDINGS

Largeur / Width 65 cm..... 600151-65
Largeur / Width 75 cm..... 600151-75



ANATOMIQUE
FORMED

Largeur / Width 73 cm..... 600150-70

Options*

* A demander impérativement lors de la commande, montage usine
Plant installed, must be ordered with initial order



81036

4 roues à frein double galets ø 50
Set of 4 double castors with brakes ø50 (réf./ref: 1050-10)



2230-65 - 2230-75

Sellerie/upholstery 65 cm - Sellerie/upholstery 75 cm
Trou pour visage
Face cutout in head cushion uniquement sur sellerie plate only with flat upholstery 600150-65 / 600150-75

**Accessoires
Accessories**



166

Paire d'étau
Pair of clamps



840+166

Paire d'appui-jambes
Pair of legrests



850+166

Paire d'étriers
Pair of stirrups



861

Paire de housses pour appui-jambes
Pair of covers for legrests



2536+166

Appui-bras (unitaire)
Armrest (unit)



2537

Housse pour appui-bras (unitaire)
Cover for armrest (unit)



2054-01

Appui-tête / Headrest
Non compatible avec la sellerie à bourrelets / Not compatible with lateral paddings upholstery



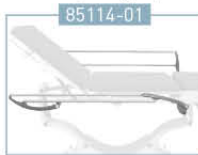
2055-01

Rallonge de dossier
Backrest extension



1102-10

Appui-tête
Headrest



85114-01

Paire de barrières
Pair of barriers
Non compatible avec les accessoires / Not compatible with accessories
146 985-01, 2985-01



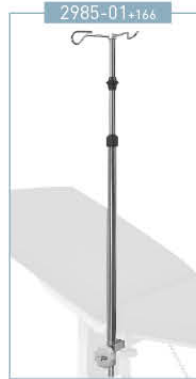
2056-02

Porte-rouleau réglable (côté tête) / Adjustable paper-roll holder (head-end) (350-800 mm, ø 200 mm)



2057-02

Porte-rouleau réglable (côté pied) / Adjustable paper-roll holder (foot-end) (350-800 mm, ø 200 mm)



2985-01+166

Tige porte-sérum autobloquant 2 crochets
Auto-locking 2 hook IV pole



985-01+166

Tige porte-sérum 2 crochets
2 hook IV pole

Choix de selleries non-feu M1
Antibactérien
Choice of M1 fire retardant
and antibacterial upholstery

Classic

- 32 - BLEU / BLUE
- 93 - COTTAGE / COTTAGE
- 35 - ROUGE / RED
- 34 - JAUNE / YELLOW
- 91 - BLANC / WHITE
- 92 - MARINE / MARINE
- 56 - OBSCURE / DARKNESS
- 57 - ANTISTATIQUE / ANTISTATIC
Non classé M1 / Not classified M1

Vitamin

- 64 - RAISIN / GRAPE
- 67 - LAGON / LAGOON
- 66 - BONBON / SWEET
- 63 - CEDRAT / CEDRAT

Cosy

- 80 - CIEL / SKY
- 81 - VERT D'EAU / SEA GREEN
- 65 - LILAS / LILAC
- 96 - ETAIN / TIN
- 82 - GRIS SOURIS / MOUSE GREY
- 83 - NATUREL / NATURAL
- 84 - CHOCOLAT / CHOCOLATE

Selleries RITTER
RITTER upholstery
Non classé M1
Not classified M1

- C1 - NAVY
- C2 - DUSTY BLUE
- C3 - MOSS

ANTIBACTÉRIEN / NON FEU M1 - ANTIBACTERIAL / M1 FIRE RETARDANT

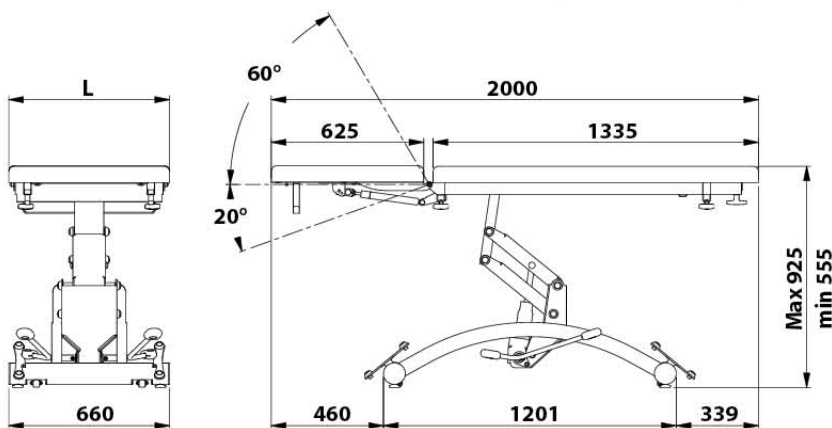


Modèles / Models 1050-10 / 1050-15

Poids net
Net weight
82 kg

Poids brut
Gross weight
112 kg

Volume
1,036 m³



DIVANS D'EXAMEN À HAUTEUR VARIABLE

