



FAUTEUIL O.R.L.
E.N.T. CHAIR

FAUTEUIL D'EXAMEN O.R.L.



FAUTEUIL O.R.L. E.N.T. CHAIR

CONFORT / COMFORT

- Dossier inclinable par vérin à gaz
- Mouvement du dossier et du repose jambe combiné
- Sellerie anatomique
- Rotation 360° continue avec blocage par pédale
- Appui tête réglable en hauteur et en inclinaison
- Blocage manuel de l'appui tête
- Sellerie épaisseur 50 mm
- Une seule pompe hydraulique pour contrôler tous les mouvements : hauteur, rotation, freinage
- Gas spring assisted backrest
- Combined backrest and legrest movement
 - Formed upholstery
 - 360° rotation with pedal blocking system
 - Height and angle adjustment of headrest
 - Manual blocking mechanism of headrest
 - 50mm thick upholstery
 - One single hydraulic pump controls all the chairs movements : height adjustments, brake and rotation.

ACCESSIBILITÉ ACCESSIBILITY

- Repose bras relevables
- Hauteur variable 58 à 78 cm
- Repose jambe escamotable sous le coussin d'assise
- Swing back armrests
- Variable height from 58 cm to 78 cm
- Retractable footrest



Référence du modèle
Model reference
2863

Modèle présenté avec options/accessoires
Product shown with options/accessories

SÉCURITÉ / SAFETY

- Capacité 170 kg
- Sellerie non feu M1
- Socle circulaire très stable avec antidérapant périphérique
- Colonne hydraulique largement dimensionnée (4 cm) pour une grande longévité
- 170kg patient weight capacity
- M1 fire retardant and antibacterial covering
 - Very stable circular base with a non-slip surface around
 - Hydraulic cylinder largely dimensioned (4cm) ensures a long life span of the chair

HYGIÈNE / HYGIENE

- Possibilité d'adapter des housses pour appui bras
- Structure facile à nettoyer
- Revêtement avec protection antibactérienne
- Covers available for armrests
- Easy to clean
- Covering with antibacterial protection

CARACTÉRISTIQUES STANDARD

Hauteur variable hydraulique de 58 cm à 78 cm
Mouvement du dossier et de repose-jambes combiné (commande bilatérale)
Rotation 360° avec blocage par pédale
Appui-tête réglable en hauteur et en inclinaison avec blocage manuel
Repose-bras relevables
Sellerie épaisseur 5 cm avec revêtement non-feu M1 et protection antibactérienne
Socle corolle chromé

STANDARD FEATURES

Hydraulic height adjustment from 58 cm to 78 cm
Combined backrest and legrest movement (bilateral control)
360° rotation with pedal blocking system
Height and angle adjustment of headrest with manual blocking mechanism
Swing back armrests
5 cm thick upholstery with M1 fire retardant and antibacterial covering
Chrome plated base



Le diamètre (4 cm) de la colonne hydraulique (tige de vérin) a été largement dimensionné pour garantir une extrême longévité du fauteuil.

The diameter (4 cm) of the hydraulic cylinder, largely dimensioned, ensures a long life span of the chair.



Un accès aisé au fauteuil grâce aux repose-bras relevables et au repose-jambe qui pivote sous le coussin d'assise. La sellerie anatomique offre un confort maximal pour votre patient pendant l'examen.

Easy access to the chair is ensured with adjustable armrests and a retractable footrest. The upholstery moves together allowing for maximum patient comfort throughout the examination.



Simplicité d'utilisation : une seule pompe hydraulique contrôle les mouvements du fauteuil : réglage de la hauteur, frein et rotation. L'appui-tête se règle en hauteur et en inclinaison.

Easy to use: one single hydraulic pump controls all the chair movements: height adjustment, brake and rotation. The height and inclination of the head-rest can be adjusted.

Choix de selleries non-feu M1
Antibactérien
Choice of M1 fire retardant
and antibacterial upholstery

Classic

- 32 - BLEU / BLUE
- 93 - COTTAGE / COTTAGE
- 35 - ROUGE / RED
- 34 - JAUNE / YELLOW
- 91 - BLANC / WHITE
- 92 - MARINE / MARINE
- 56 - OBSCURE / DARKNESS
- 57 - ANTISTATIQUE / ANTISTATIC
Non classé M1 / Not classified M1

Vitamin

- 64 - RAISIN / GRAPE
- 67 - LAGON / LAGOON
- 66 - BONBON / SWEET
- 63 - CEDRAT / CEDRAT

Cosy

- 80 - CIEL / SKY
- 81 - VERT D'EAU / SEA GREEN
- 65 - LILAS / LILAC
- 96 - ETAIN / TIN
- 82 - GRIS SOURIS / MOUSE GREY
- 83 - NATUREL / NATURAL
- 84 - CHOCOLAT / CHOCOLATE

Selleries RITTER
RITTER upholstery
Non classé M1
Not classified M1

- C1 - NAVY
- C2 - DUSTY BLUE
- C3 - MOSS

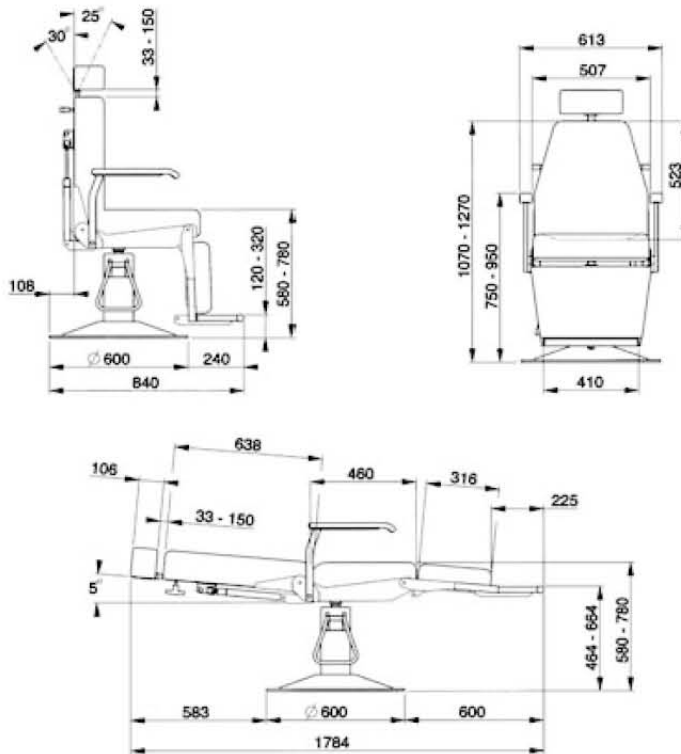
ANTIBACTÉRIEN / NON FEU M1 - ANTIBACTERIAL / M1 FIRE RETARDANT



Poids net
Net weight
65 kg

Poids brut
Gross weight
79 kg

Volume
0,92 m³



FAUTEUIL D'EXAMEN O.R.L.