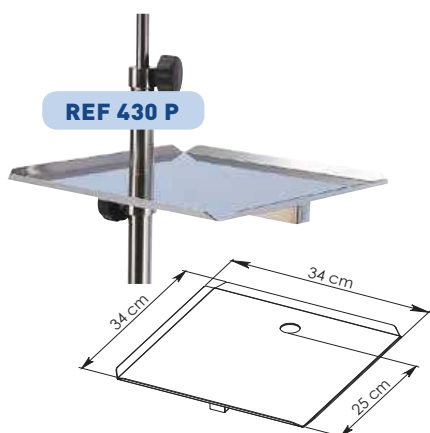
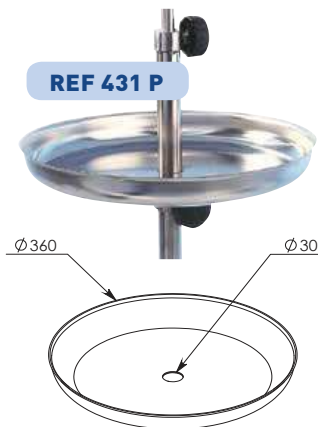


Accessoires pieds à sérum



PLATEAU CARRÉ

- Inox 18/10 (304)
- Adaptable sur fourreau Ø 30 mm
- Réglable en hauteur
- Blocage par vis
- Charge maximale 5 kg



PLATEAU ROND

- Inox 18/10 (304)
- Adaptable sur fourreau Ø 30 mm
- Réglable en hauteur
- Blocage par vis
- Ø 360 mm



POIGNÉE DE GUIDAGE



SUPPORT PRISE



PANIER INOX
290 x 140 x 145 mm



PANIER DOUBLE INOX



SUPPORT POCHE À URINE

- Inox 18/10 (304)
- Coulissant Ø 30 mm



ALOURDISSEUR

- Adaptable sur l'ensemble des pieds à perfusion polyamide + alu
- Poids 4,5 kg
- Peinture résine époxy

Accessoires pieds à sérum

ROULETTES FANTAISIES POUR ENFANTS adaptables à tous les pieds



REF S08



REF S09



REF S10



TIGES À SÉRUM

- Inox 18/10 (304)
- Ø 16 mm
- Crochets inox
 - corne de bélier (sécurité)
 - en U
 - polyamide



REF 102 U



REF 104 U



REF 101



REF 105



REF 104



REF 102

CROCHETS en U

RÉF	H. maxi
2 crochets :	
102 U	1000 mm
112 U	1500 mm
4 crochets :	
104 U	1000 mm
114 U	1500 mm

CROCHETS polyamide

RÉF	H. maxi
2 crochets :	
101	1000 mm
111	1500 mm
4 crochets :	
105	1000 mm
115	1500 mm

CROCHETS corne de bélier

RÉF	H. maxi
2 crochets :	
102	1000 mm
112	1500 mm
4 crochets :	
104	1000 mm
114	1500 mm