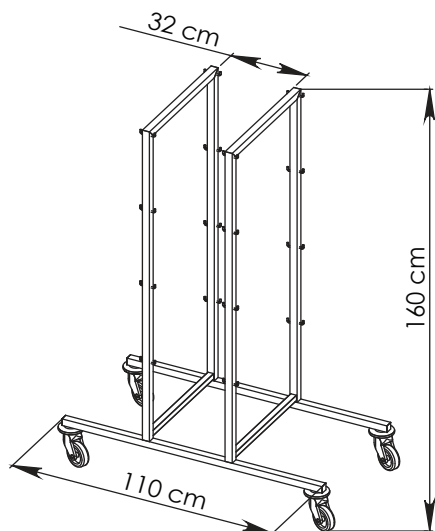


Chariots de stérilisation triple

- Chariot 1 face avec 3 ou 4 niveaux
- Bâti inox 18/10 (304) entièrement soudé sous argon
- Roues ABS Ø 100 mm pour tunnel de lavage
- Tube carré Ø 30 mm



REF 9360
Sans accessoires



Chariot porte-feuilles

- Armature inox 18/10 entièrement soudée
- Barres de suspension supérieures
- Système de blocage des feuilles
- Roues ABS Ø 100 mm

CHARIOT PORTE-FEUILLES

RÉF	DIMENSIONS
9424	1350 x 480 x 800 mm (4 barres)
9423	1350 x 640 x 800 mm (3 barres)

