

DIVAN D'EXAMEN ÉLECTRIQUE  
À FORTE CAPACITÉ DE CHARGE  
HIGH LOAD CAPACITY  
ELECTRIC EXAMINATION TABLE



DIVAN D'EXAMEN À HAUTEUR VARIABLE PATIENTS OBÈSES

01-2013



## UNE CAPACITE DE 385 KG ! A PATIENT CAPACITY OF 385 KG!

### CONFORT COMFORT

- Largeur de sellerie 81 cm
- Dossier électrique pour positionner le patient sans effort
- Upholstery width 81 cm
- Electrical backrest to position your patient effortlessly

### HYGIÈNE HYGIENE

- Sellerie sans couture
- Supports rouleau de papier
- Roulettes de déplacement (options)
- Seamless upholstery
- Paper roll holder
- Casters for occasional move



### SÉCURITÉ SAFETY

- Capacité de charge : **385 kg** sur patins (testé en dynamique à 500 kg et en statique à 2000 kg par un organisme indépendant)
- Sellerie très grande largeur (81 cm)
- Proclive et décline -15° à +15°
- Patient capacity : **385 kg** on levelers (dynamic test at 500 kg, static test at 2000 kg by an independent organization)
  - Extra large upholstery (81 cm)
  - Trendelenburg - Reverse Trendelenburg -15° à +15°

### ACCESSIBILITÉ ACCESSIBILITY

- Hauteur variable de 46 à 86 cm pour accueillir dignement vos patients
- Variable height from 46 to 86 cm to welcome your patients with dignity



CARACTÉRISTIQUES STANDARD

Dossier réglable par vérin électrique (angle d'inclinaison de 0° à 65°)  
Hauteur variable électrique de 46 à 86 cm  
Proclive/Déclive de -15° à +15°  
Commande manuelle  
Support rouleau papier (largeur maxi 60 cm - ø maxi 15 cm)  
Structure acier avec habillage pebble grey  
Sellerie sans couture  
Poids maximum du patient autorisé 385 kg  
(testé en dynamique à 500 kg et en statique à 2 000 kg)

STANDARD FEATURES

Electric backrest adjustment (backrest angle from 0° to 65°)  
Electric height adjustment from 46 to 86cm  
Trendelenburg/Reverse trendelenburg from -15° to +15°  
Electric handset  
Paper roll holder (max. width 60cm - max. ø15cm)  
Steel frame with pebble grey casing  
Seamless upholstery  
385kg patient weight capacity  
(tested at a dynamic weight of 500kg and a static weight of 2000kg)



Le Ritter 244 a une largeur de sellerie de 81 cm qui offre au patient un grand confort. La sellerie sans couture offre une surface facile à nettoyer

The Ritter 244 features a 32-inch wide seat that offers unsurpassed patient comfort and support for your special needs patients. The seamless design of the upholstery looks great and offers an easy-to-clean surface.



Commande manuelle  
Handset

Modèles Models	Avec sellerie sans couture With seamless upholstery	Avec sellerie sans couture non-feu M1- Antibactérien With M1 fire retardant Antibacterial seamless upholstery
244-020 + 002-1017		

Accessoires  
Accessories



9A346001  
Capacité de charge sur roulettes : 300 kg  
300kg weight capacity with castors



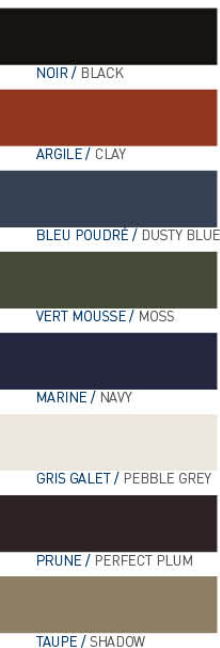
9A347001  
Commande par pédale  
Pedal control



9A314001  
Système de repose-bras ajustable (appui-bras seul)  
Adjustable arm system (arms only)



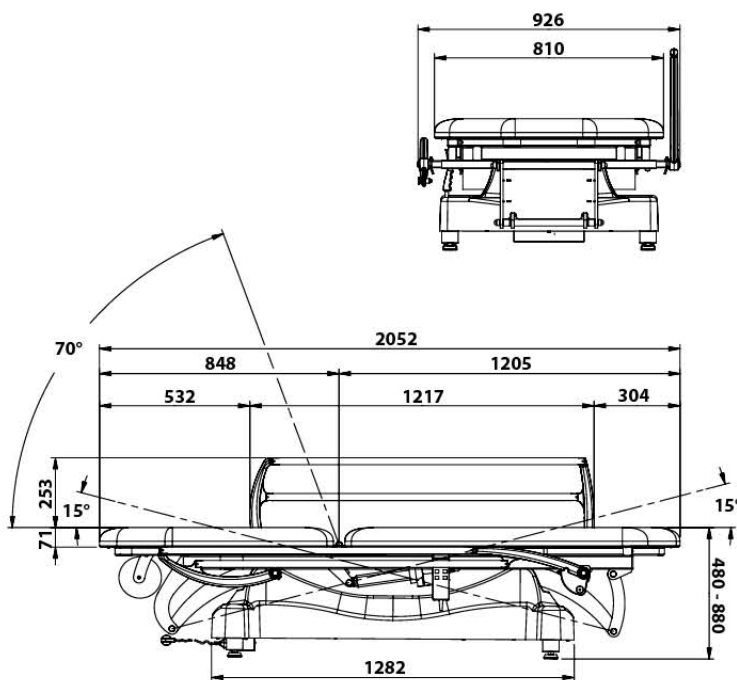
Choix de coloris de selleries  
sans couture - Disponibles  
non-feu M1 Antibactérien  
Choice of seamless upholsteries  
colors - Available M1 fire retardant  
and antibacterial



Poids net  
Net weight  
140 kg

Poids brut  
Gross weight  
223 kg

Volume  
1,22 m<sup>3</sup>



DIVAN D'EXAMEN À HAUTEUR VARIABLE PATIENTS OBÈSES

