

# Guéridons de soins couleurs

- Plateaux inox 18/10 (304) bords tombés
- Bâti cintré tube Ø 25 résine epoxy
- Plateaux insonorisés
- Roues Ø 80 mm pivotantes ABS



AM1

B1

R1

BE1



VE1

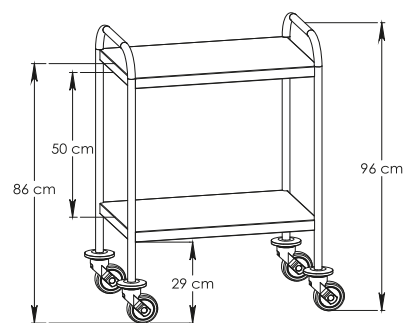
BM1

O1

J1



\* Pour le choix de la couleur : mettre le numéro correspondant devant la référence



## 2 PLATEAUX BORDS TOMBÉS

RÉF	DIMENSIONS
226	400 x 400 mm
236	600 x 400 mm

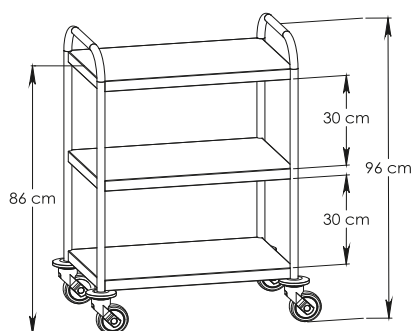
# Guéridons de soins couleurs

- Inox 18/10 bords tombés
- Bâti cintré tube Ø 25 résine epoxy
- Plateaux insonorisés
- Roues Ø 80 mm pivotantes ABS

REF 336



REF 336F + 3G16 + 4G26 + 20570



## 3 PLATEAUX BORDS TOMBÉS

RÉF	DIMENSIONS
326	400 x 400 mm
336	600 x 400 mm

REF 336F + 3G16 + 4G26 + 20570 + 4402