

Guéridons de soins inox bords relevés

- Structure et plateaux entièrement soudés sous argon
- Inox 18/10 (304)
- Bâti cintré en tube Ø 25 poli brillant
- Plateaux bords relevés insonorisés
- Roues Ø 100 mm ABS avec galets pare-chocs

REF 266



REF 266 + 2G16 + 2G26 + 2x20260



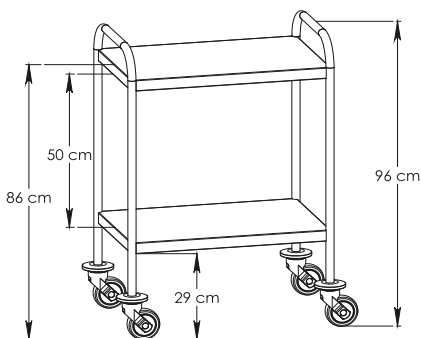
REF 265 + 20200 x 2 + 9434 x 2



REF 266 + 2G16 + 2G26



Bords relevés 1 cm



2 PLATEAUX 4 BORDS RELEVÉS

RÉF	DIMENSIONS
246	400 x 400 mm
266	600 x 400 mm
276	750 x 500 mm
296	900 x 600 mm

Guéridons de soins inox bords relevés

- Structure et plateaux entièrement soudés sous argon
- Inox 18/10 (304)
- Bâti cintré en tube Ø 25 poli brillant
- Plateaux bords relevés 10 mm insonorisés
- Roues Ø 100 mm ABS avec galets pare-chocs



REF 346



REF 366 + 20570

Bords relevés



REF 366 + 3G16 + 4G26

3 PLATEAUX 4 BORDS RELEVÉS

RÉF	DIMENSIONS
346	400 x 400 mm
366	600 x 400 mm
376	750 x 500 mm
396	900 x 600 mm