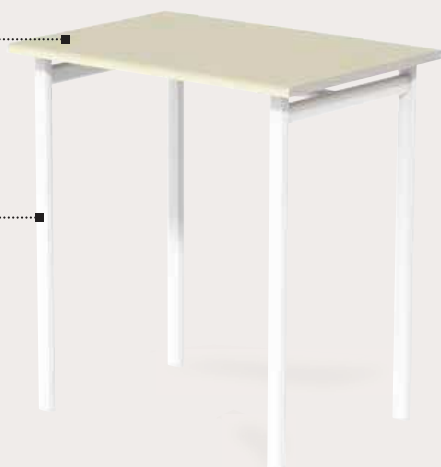


Active Summum

Tables & Chaises

Large gamme de plateaux adaptés

Structure mécano-soudée revêtement époxy

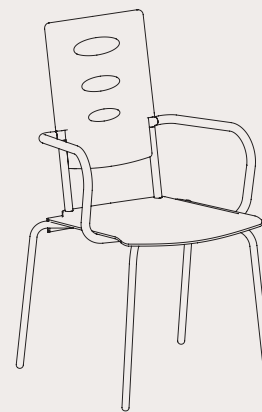
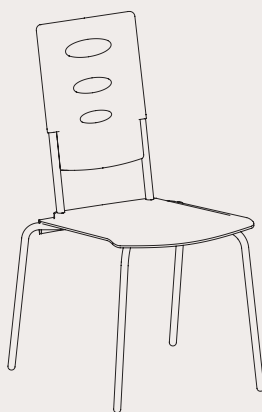
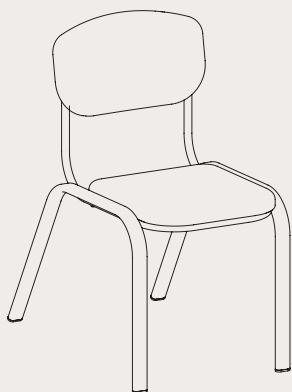


Assise et dossier en plastique

Structure en aluminium satiné



Différents types de piètements adaptés



Chaise tube méplat

Dim. L.500 x P.550 x H.890	Structure empilable en acier Finition peinture Epoxy	VT1265PE
Assise & dossier garni 4 patins plastique	Structure empilable en acier Finition chromée	VT1265CR

Chaise Aluminium tube rond

Dim. L.500 x P.550 x H.890	Structure empilable en aluminium satiné	VT887
Assise & dossier en plastique (PP) 4 patins plastique		

Bridge Aluminium tube rond

Dim. L.560 x P.550 x H.890	Structure empilable en aluminium satiné	WT888
Assise & dossier en plastique (PP) 4 patins plastique		

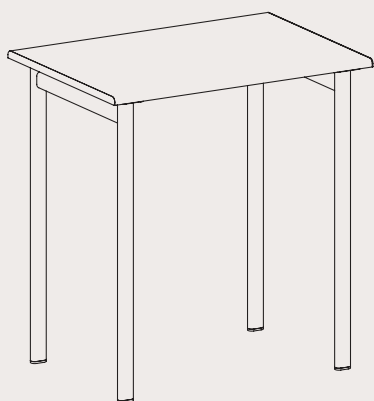


Table en tube ovale

Dim.
L.700 x P.500 x H.760
4 patins plastique

Plateau postformé - chants ABS
Piétement finition peinture Époxy

TB921/70/PE

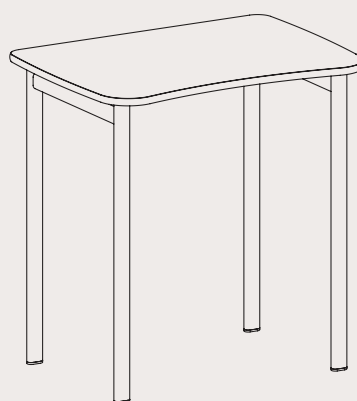


Table en tube ovale

Dim.
L.700 x P.500 x H.760
4 patins plastique

Plateau médium - chants vernis
Piétement finition peinture Époxy

TB921/70/PE/FM

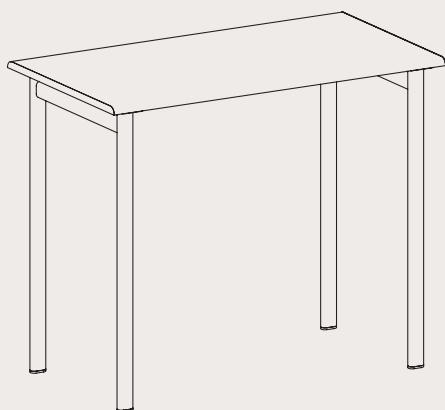


Table en tube ovale

Dim.
L.900 x P.500 x H.760
4 patins plastique

Plateau postformé - chants ABS
Piétement finition peinture Époxy

TB921/90/PE



Table en tube ovale

Dim.
L.900 x P.500 x H.760
4 patins plastique

Plateau médium - chants vernis
Piétement finition peinture Époxy

TB921/90/PE/FM

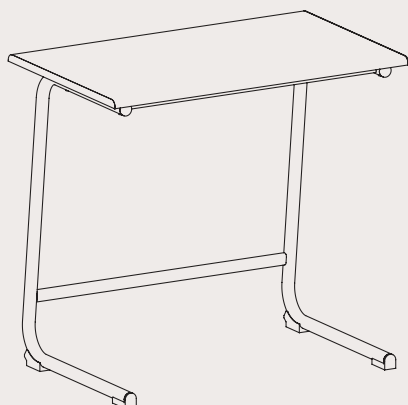


Table en tube rond à dégagement latéral

Dim.
L.800 x P.500 x H.760
4 patins plastique

Plateau postformé - chants ABS
Piétement finition peinture Époxy

TB1380/PF

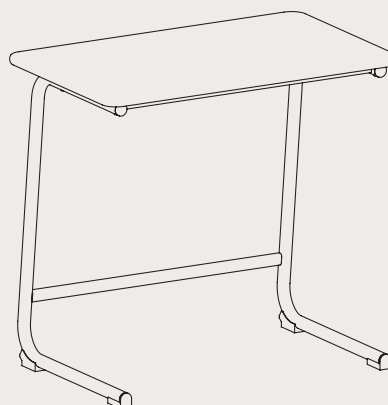


Table en tube rond à dégagement latéral

Dim.
L.800 x P.500 x H.760
4 patins plastique

Plateau en PVC plaxé
Piétement finition peinture Époxy

TB1380/PVC