



CHAISE DE TRANSFERT
TRANSFER CHAIR

swifi®



Version : 12-2013



swifi®

HYGIÈNE HYGIENE

- Sellerie assise et dossier sans couture
- Chassis métallique monobloc
- Seamless seat- and back rests
- Mono block steel frame

CONFORT COMFORT

- Panier à vêtement intégré
- Porte document intégré
- Poignée de poussée toute largeur
- Roues arrières ø 300 mm
- Accessoires nombreux
- Built-in clothes basket
- Patient file holder
- Push bar full width
- Rear casters ø 300 mm
- Various accessories

Capacité / Capacity



200 kg



SÉCURITÉ SAFETY

- Capacité 200 kg
- Roues arrières avec freinage centralisé
- Pare chocs annulaires à l'avant
- 200 kg patient weight capacity
- Rear casters diameter 300 mm with centralised brake
- Front shock absorbers



ACCESSIBILITÉ ACCESSIBILITY

- Appui-bras relevables
- Assise ouverte sur les côtés
- Repose-pieds escamotable par commande bilatérale au pied
- Existe en 2 largeurs (47 et 60 cm)
- Liftable armrests
- Open -sided seat
- Retractable foot rest with bilateral control
- Exists in 2 widths (47 and 60 cm)



CARACTÉRISTIQUES STANDARD

Largeurs sellerie 47 ou 60 cm
 Structure en tôle d'acier électrozinguée avec finition époxy gris nuage
 Poignée de poussée finition époxy
 Assise et dossier avec revêtement non feu M1, sans couture
 Support dossier patient
 Panier à vêtements
 Appui bras relevables avec butée
 Repose pied escamotable par commande bilatérale
 Pare-chocs annulaires avant
 Roues arrières ø 300 mm avec freinage centralisé
 Roues avant ø 100 mm – roulements à billes
 Hauteur d'assise de 58 cm
 Capacité de charge : 200 kg (testé en statique à 600 kg)

STANDARD FEATURES

Upholstery widths 47 or 60 cm
 Electrogalvanized steel frame with light grey epoxy finish
 Epoxy finished push bar
 Backrest and seat in class M1 flame retardant seamless covering
 Patient file holder
 Clothes basket
 Adjustable arm rests with stopper
 Retractable footrest with bilateral control
 Front shock absorbers
 Rear castors ø 300 mm with centralized brakes
 Front castors ø 100 mm – ball bearing
 58 cm seat height
 Patient weight capacity: 200 kg (tested at a static weight of 600 kg)



Modèles Models	Largeur 47 cm	Largeur 60 cm
	Width 47 cm	Width 60 cm
30130-02	●	
30130-02L		●

Accessoires Accessories



30149-01L
 Repose jambe avec ancrage
 Legrest with fitting
 (pour/for 30130-01L)



30149-01
 Repose jambe avec ancrage
 Legrest with fixings
 (pour/for 30130-01)



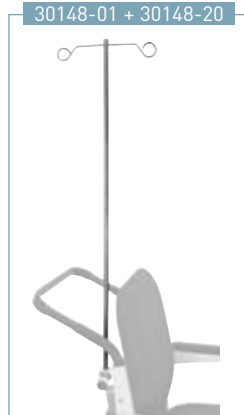
30141-01
 Appui-tête
 Head rest



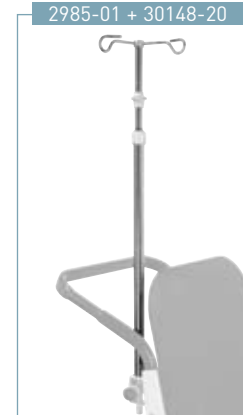
30140-01
 Support poche urine
 Urine bag support



30142-01 + 30148-20
 Tablette support
 Support tray



30148-01 + 30148-20
 Tige porte sérum 2 crochets
 2 hook IV pole



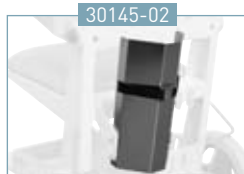
2985-01 + 30148-20
 Tige porte sérum
 autobloquant 2 crochets
 2 hook auto-locking IV pole



30148-10
 Swing IV®
 Tige porte sérum rotative
 Rotating IV pole



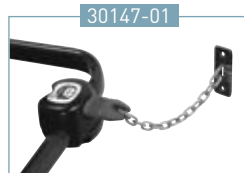
30143-01
 Ceinture de maintien
 Safety belt



30145-02
 Support bouteille oxygène
 Oxygen bottle holder
 (ø maxi 160 x h 620)



30148-20
 Etou ø 16mm
 Clamp ø 16 mm



30147-01
 Consigne à monnaie (1 €)
 avec fixation murale
 Coin holder (1 €)
 with wall fixings



30147-10
 Consigne spécial avec
 10 jetons avec fixation murale
 Special chair lock with
 10 tokens with wall fixings



30147-20
 Jeu de 10 jetons
 Set of 10 tokens
 (pour/for 30147-10)

**Choix de selleries non-feu M1
Antibactérien**
Choice of M1 fire retardant
and antibacterial upholstery

Classic

- 32 - BLEU / BLUE
- 93 - COTTAGE / COTTAGE
- 35 - ROUGE / RED
- 34 - JAUNE / YELLOW
- 91 - BLANC / WHITE
- 92 - MARINE / MARINE
- 56 - OBSCURE / DARKNESS
- 57 - ANTISTATIQUE / ANTISTATIC
Non classé M1 / Not classified M1

Vitamin

- 64 - RAISIN / GRAPE
- 67 - LAGON / LAGOON
- 66 - BONBON / SWEET
- 63 - CEDRAT / CEDRAT

Cosy

- 80 - CIEL / SKY
- 81 - VERT D'EAU / SEA GREEN
- 65 - LILAS / LILAC
- 96 - ETAIN / TIN
- 82 - GRIS SOURIS / MOUSE GREY
- 83 - NATUREL / NATURAL
- 84 - CHOCOLAT / CHOCOLATE

ANTIBACTÉRIEN / NON FEU M1 - ANTIBACTERIAL / M1 FIRE RETARDANT



Poids net
Net weight
37 kg

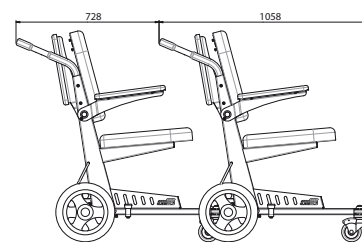
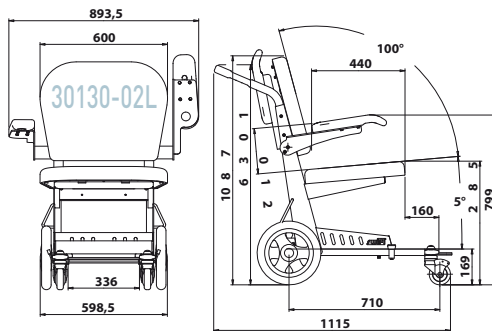
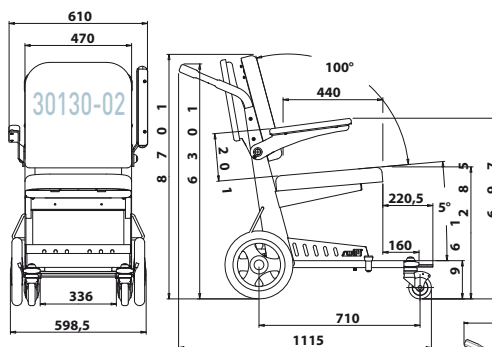
Poids brut
Gross weight
42 kg
(+ palette/pallet = + 15 kg)

Volume 0,90 m³
(+ palette/pallet = 1 m³)

Poids net
Net weight
44 kg

Poids brut
Gross weight
50 kg
(+ palette/pallet = + 15 kg)

Volume 1,22 m³
(+ palette/pallet = 1,350 m³)



Selleries RITTER
RITTER upholstery
Non classé M1
Not classified M1

- C1 - NAVY
- C2 - DUSTY BLUE
- C3 - MOSS



INNOVSPACE VAL D'EUROPE - 7 rue de Rome - 77144 MONTEVRAIN
Tél : +33 (0) 1 60 36 10 10 - Fax : +33 (0) 1 60 36 10 11
E-mail : info@socommed.fr - Site Internet : www.socommed.fr

