



FAUTEUIL POUR CHAMBRE



# Fauteuils





## Gamme Fauteuils

### DESIGN ET CONFORTABLE

AHF a développé une gamme de fauteuils ergonomique et esthétique pour assurer un repos confortable et un transfert aisé du patient. Le design moderne associé à une construction légère en font des références sur le marché des fauteuils médicalisés.

Équipés d'armatures métal, avec une palette de coloris de tissus étendue (classification non feu M1), ces fauteuils sont réglables, inclinables, déhoussables à souhait selon les variantes choisies. Différents accessoires viennent compléter le niveau de confort de l'utilisateur selon son degré de dépendance médicale.

#### LA GAMME S'ARTICULE AUTOUR DE DEUX UTILISATIONS DIFFÉRENTES :

- en **version fauteuil de transfert** pour faciliter le transport du patient dans et hors de sa chambre dans les espaces de vie
- en **version fixe** pour une utilisation confortable en chambre Beauvoir et Chantagret



### LA CONCEPTION POINTUE ASSURE À NOTRE GAMME DE FAUTEUILS

- une **EXCELLENTE PRÉHENSION** pour faciliter le transport pour le personnel soignant
- un **FREINAGE SÉCURISÉ** pour des fauteuils légers
- un **LARGE CHOIX DE POSITIONS** pour l'utilisateur
- une assise et un dossier très **CONFORTABLES**
- une **DÉSINFECTION FACILITÉE** pour un niveau d'hygiène optimal

## LES FAUTEUILS DE TRANSFERT

### Ligne Océan

Ergonomique, réglable, inclinable, complet...

Adapté à l'accueil et au transfert de patients, les poignées de guidage et le dossier amovible offrent plus de facilité et d'accès aux soignants lors de transferts.

Les 4 roulettes dont 2 à frein centralisé le rendent maniable, le revêtement non feu M1 et la possibilité de le déhousser assure un entretien facile et une hygiène optimale. Le repose pieds offre plus de confort et de sécurité aux patients.

Les accoudoirs en polyuréthane sont à la fois confortables et faciles de préhension.

- Armature tubulaire, revêtement époxy.
- Dossier armature métal avec poignées de guidage.
- Dossier inclinable
- Mousse de polyéther d'une densité de 40 kg. pour l'assise et 30 kg pour le dossier.
- Revêtement non feu M1.
- Accoudoirs polyuréthane teintés dans la masse non traumatisant assurant une bonne préhension pour la sortie du fauteuil.
- 3 positions de réglage en hauteur des accoudoirs et effacement complet pour faciliter les transferts.
- Partie supérieure amovible pour une meilleure assistance du personnel soignant lors de transferts.
- 4 roulettes de Ø125 Servo frein accessible par l'arrière ou bilatérale.
- 2 supports PST.
- 1 support sac urine.
- Poids maximum de charge : 135 kg.
- Charge statique : 200 kg.
- Poids du fauteuil : 35 kg

Classification feu M1 (norme NF P 92503).



réf. OCEAN

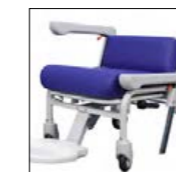


#### Entièrement déhoussable

Garniture ergonomique entièrement déhoussable permettant la décontamination totale du fauteuil.

#### Dimensions extérieures du fauteuil

- Largeur : 659 mm extérieur des accoudoirs.
- Profondeur : 700 mm dossier relevé.
- Hauteur d'assise : 490 mm.
- Inclinaison 50°



Dossier amovible pour transfert.



Poignée ergonomique de poussée.

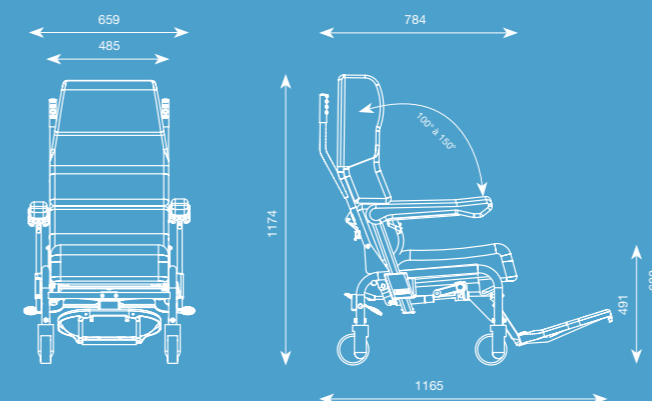


Marche pied antibasculant, anti-dérapant, escamotable et réglable 2 positions.



Freinage accessible.

### LES DIMENSIONS



### Les accessoires



Tige porte sérum  
réf. LSUGHSTAL 2



Porte sac à urine  
réf. LSUGHPSU2



Tablette de sécurité et repas clipsée  
réf. GERIATABLETT



Repose tête  
réf. GERIART



## LES FAUTEUILS DE CHAMBRE

### Ligne Beauvoir

Ergonomique, accoudoirs réglables, dossier inclinable, multipositions...

- Armature tubulaire, revêtement époxy.
- Dossier armature métal.
- Dossier fixe ou inclinable assisté par ressort à gaz, réglage multi-positions à commandes bilatérales synchronisées avec assise par translation.
- Mousse de polyéther d'une densité de 40 kg pour l'assise et 30 kg pour le dossier.
- Revêtement non feu M1.
- Accoudoirs polyuréthane teintés dans la masse non traumatisant assurant une bonne préhension pour la sortie du fauteuil.
- 3 positions de réglage en hauteur des accoudoirs et effacement complet pour faciliter les transferts.
- Charge maximale d'utilisation : 135 kg
- Poids du fauteuil : 21 kg
- Charge maxi admissible statique : 200 kg



Roulette de déplacement (en option).



Dossier fixe



Position de confort par assise couplée avec le dossier inclinable



Dossier inclinable  
ref. FMFAUBEAU1

Dossier Fixe  
ref. FMFAUBEAU2

#### Entièrement déhoussable

Garniture ergonomique entièrement déhoussable permettant la décontamination totale du fauteuil.

#### Dimensions extérieures du fauteuil

- Largeur : 665 mm extérieur des accoudoirs.
- Profondeur : 780 mm dossier relevé.
- Hauteur totale : 1120 mm.
- Hauteur d'assise : 535 mm.
- Largeur assise et dossier : 50 cm.
- Hauteur des accoudoirs par rapport à l'assise : de 0 à 220 mm
- Inclinaison 50°



#### L'option

Roulettes de déplacement - ref. FMFAUSUZG

Classification feu M1 (norme NF P 92503).

## LES FAUTEUILS DE CHAMBRE

### Ligne Chantagret

Ergonomique, déhoussable, inclinable...

- Armature tubulaire, revêtement époxy.
- Dossier armature métal.
- Dossier fixe ou inclinable assisté par ressort à gaz, réglage multi-positions à commandes bilatérales.
- Mousse de polyéther d'une densité de 40 kg pour l'assise et 30 kg pour le dossier.
- Revêtement non feu M1.
- Accoudoirs polyuréthane teintés dans la masse non traumatisant assurant une bonne préhension pour la sortie du fauteuil.
- Charge maximale d'utilisation : 135 kg.
- Poids du fauteuil : 20 kg
- Charge maximale admissible statique : 200 kg.



Roulette de déplacement (en option).



Dossier fixe ou inclinable.



Dossier inclinable  
ref. FMFAUCHANIN

Dossier Fixe  
ref. FMFAUCHAFIXE



#### Entièrement déhoussable

Garniture ergonomique entièrement déhoussable permettant la décontamination totale du fauteuil.

#### Dimensions extérieures du fauteuil

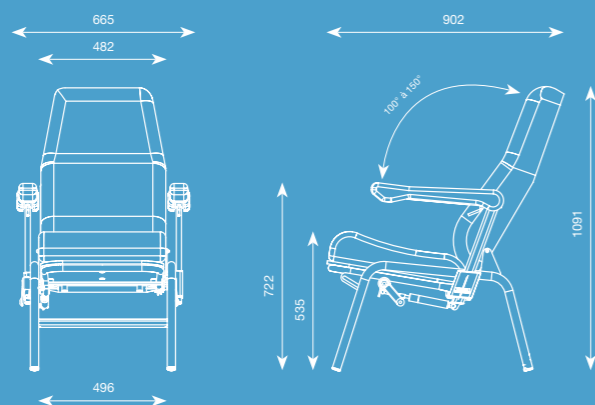
- Largeur : 630 mm extérieur des accoudoirs.
- Profondeur : 740 mm dossier relevé.
- Hauteur d'assise : 460 mm.
- Hauteur totale : 1090 mm.
- Inclinaison 50°

#### L'option

Roulettes de déplacement - ref. FMFAUSUZG

Classification feu M1 (norme NF P 92503).

LES DIMENSIONS



#### Les accessoires



Porte sac à urine  
ref. LSUGHPSU2

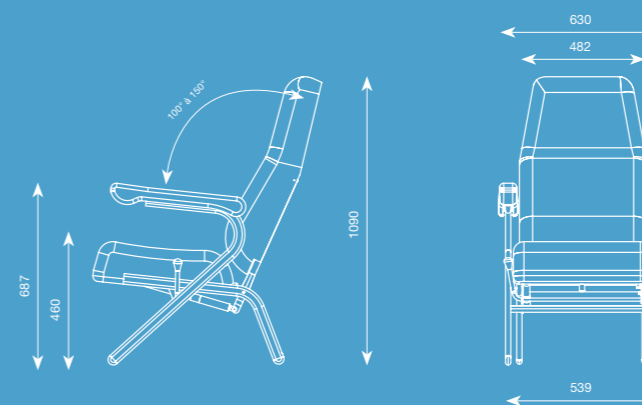


Tablette de sécurité et repas clipsée  
ref. GERIATABLETT



Repose tête  
ref. GERIART

LES DIMENSIONS



#### Les accessoires



Tablette de sécurité et repas clipsée  
ref. GERIATABLETT



Repose tête  
ref. GERIART

# LES POUFS ET CHAISES

## Ligne Chantagret

Ergonomique, inclinable, résistant, appui sur table...

- Armature epoxy.
- Positionnable sur table.
- Densité mousse assise et dossier : 30 kg
- Poids maximum de charge : 135 kg
- Charge statique : 200 kg

### La chaise

#### Dimensions extérieures de la chaise

- Largeur : 450 mm.
- Hauteur totale : 850 mm.
- Hauteur d'assise : 465 mm.



ref. FMCHANTAGRET

### Le bridge

#### Dimensions extérieures du bridge

- Largeur : 590 mm extérieur des accoudoirs.
- Hauteur totale : 850 mm.
- Hauteur d'assise : 465 mm.



ref. FMBRCHANTAGRET

### Le pouf

Réglable en inclinaison par crémaillère

- Armature epoxy.
- 4 positions d'inclinaison.

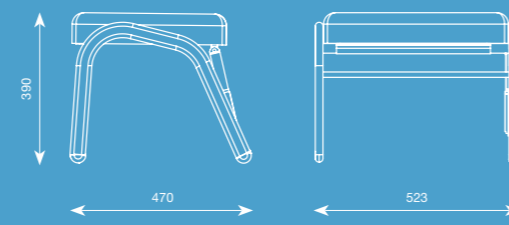
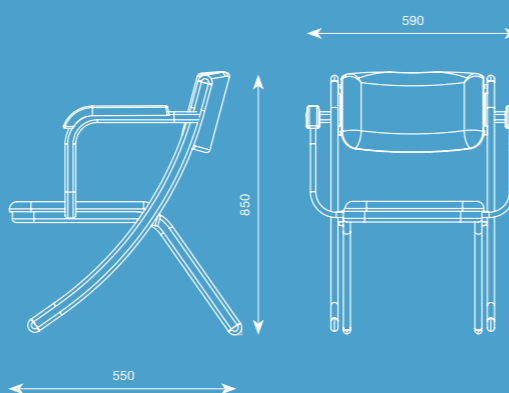
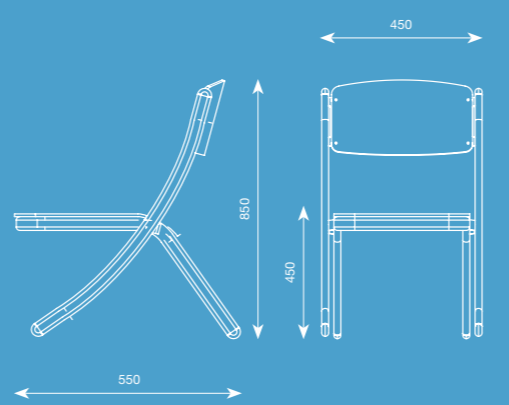


ref. FMPOUFCHANTA

Classification feu M1 (norme NF P 92503).



## LES DIMENSIONS



## Les tissus

Nuit 013 32 011	Abysses 010 94 022	Turquoise 010 94 015	Pétrole 010 94 024
Blanc 013 32 019	Dune 013 32 023	Seigle 013 32 027	Pierre 013 32 050
Morgon 013 32 016	Tomette 013 32 014	Pivoine 013 32 025	Orange 010 94 019
Tomate 010 94 014	Groseille 013 32 026	Citrouille 013 32 015	Mirabelle 013 32 021
Amande 013 32 020	Grany 010 94 009	Quetsche 013 32 007	Lavande 013 32 009
Ananas 010 94 018	Pensée 010 94 020	Fuschia 010 94 007	Chocolat 010 94 005
Terre 010 94 013	Béton 010 94 001	Mastic 013 32 013	Souris 013 32 004

Classification feu M1 (norme NF P 92503).