



MOBILIER MEDICAL



Sommaire





UN UNIVERS SIMPLE, SÉCURISÉ ET REPOSANT

Notre Ligne de mobilier médical Pervent vous permet un aménagement élégant, fonctionnel et optimisé de vos chambres hospitalières. Un univers simple, sécurisé et reposant.

Une large gamme de chevet, en version stratifié ou polymère, avec différentes variantes et de nombreuses options assure au malade une autonomie maximale.

Nos armoires sont déclinées en version 600 ou 1000 mm selon l'espace de vos chambres.

Notre table à manger au lit est une des références du marché, elle s'intègre parfaitement à notre gamme de lits médicalisés.

Les finitions soignées associées à des matériaux de belle qualité permettent une utilisation aisée pour le personnel médical et une désinfection facilitée.



LES CHEVETS



Ligne Pervent

Nous vous proposons une large gamme de chevets, de conception robuste, au design élégant, pouvant convenir à tout type d'établissement.



Chevet Pervent 1 porte

réf. CPERVENT1

- L 460 mm x p 460 mm x h 780 mm
- Coffre post formé stratifié blanc
- 1 porte et 1 tiroir stratifié
- Chants PVC
- Ouverture de la porte à 270°
- 1 bac de propreté amovible à l'intérieur du tiroir
- Dessus polymère blanc creusé sans galerie
- 4 roulettes



Chevet Pervent polymère 2 portes

réf. CPERVENT2

- L 460 mm x p 460 mm x h 780 mm
- Coffre post formé stratifié blanc
- 2 portes et 1 tiroir polymère
- Chants PVC
- Ouverture des portes à 270°
- 1 bac de propreté amovible à l'intérieur du tiroir
- Dessus polymère blanc creusé sans galerie
- 4 roulettes

Existe en version stratifiée



Chevet Pervent polymère ou stratifié bac coulissant

réf. CPERVENTCC

- L 460 mm x p 460 mm x h 780 mm
- Coffre post formé stratifié blanc
- 1 tiroir polymère
- 1 bac de propreté amovible à l'intérieur du tiroir
- 1 bac coulissant polymère
- 1 bac de propreté amovible à l'intérieur du bac
- Chants PVC
- Dessus polymère blanc creusé sans galerie
- 4 roulettes
- 5^{ème} roue anti-basculement

Existe en version stratifiée bac coulissant



Chevet réfrigéré

réf. CFRIGO

- L 510 mm x p 560 mm x h 790 mm
- Coffre stratifié blanc 1 porte
- 1 tiroir stratifié, Chants de la porte PVC blanc
- 1 bac de propreté amovible à l'intérieur du tiroir
- Dessus polymère Blanc creusé sans galerie
- 4 roulettes
- Minibar à absorption
- Capacité 40L
- Régulation de la température par le thermostat,
- Dégivrage automatique par bouton presseoir



Bac de propreté amovible intégré dans tous les tiroirs des chevets

Les options

Roulettes Freins	GHSU2RF	Support Télécommande	
Porte Bassin Fixe	CSUPB	Porte Bassin Amovible	CSUPBA
5 ^{ème} roue anti basculement	STANDARD	Serrure	GHACSUSER
Tablette Téléphone	CSUTTEL		



5^{ème} roue anti-basculement pour les chevets coulissants.

les Variantes



Chevet Pervent sans porte ni tiroir

réf. CPERVENT

- Chevet pervent sans porte et sans tiroir
- Coffre stratifié blanc
- Dessus polymère Blanc creusé sans galerie
- 4 roulettes ou 2 patins
- 2 roulettes ou 4 patins
- 1 étagère fixe

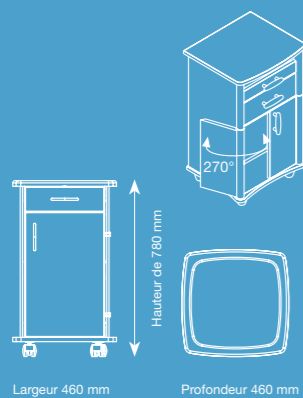


Possibilité d'habiller le chevet Pervent avec une finition plus chaleureuse

LES DIMENSIONS

Chevet Pervent 1 porte

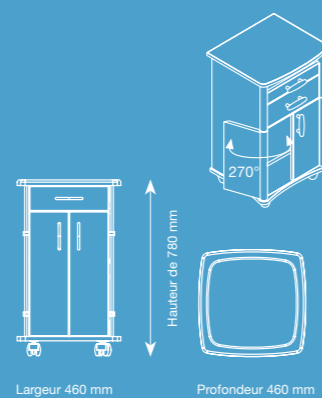
réf. CPERVENT1



Largeur 460 mm Profondeur 460 mm

Chevet Pervent 2 portes

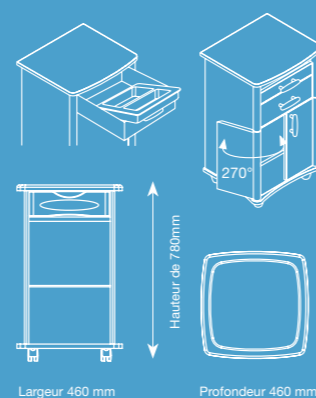
réf. CPERVENT2



Largeur 460 mm Profondeur 460 mm

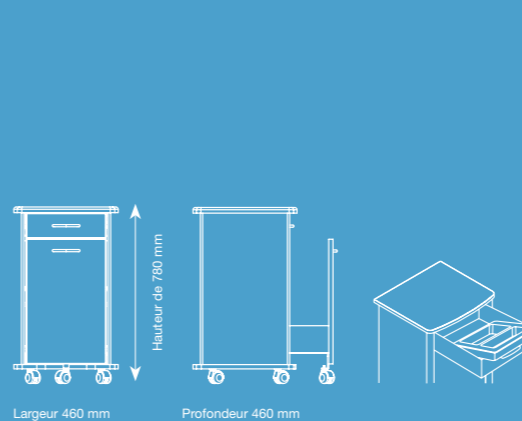
Chevet Pervent polymère

réf. CPERVENT2



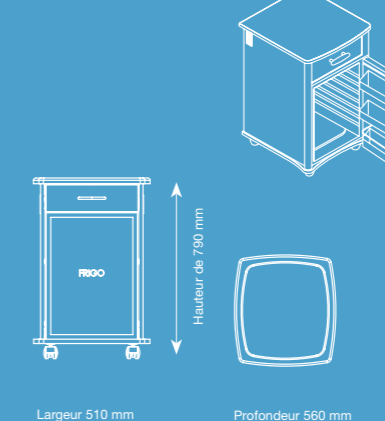
Largeur 460 mm Profondeur 460 mm

réf. CPERVENTCC



Largeur 460 mm Profondeur 460 mm

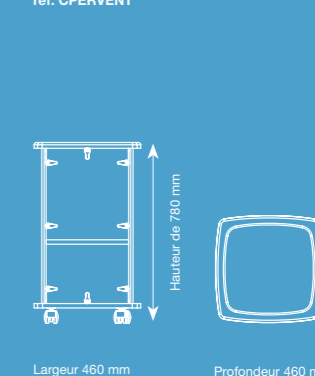
réf. CFRIGO



Largeur 510 mm Profondeur 560 mm

Chevet Pervent polymère sans porte ni tiroir

réf. CPERVENT



Largeur 460 mm Profondeur 460 mm

MOBILIERS DE CHAMBRE

LES TABLES

Nous vous proposons 3 tables différentes permettant diverses utilisations suivant la configuration des chambres et l'utilisation souhaitée. Les tables à dégagement latéral ou à 4 pieds permettent aux patients de prendre leurs repas assis ou de déposer des objets.

L'ergonomie et les revêtements polymère ou stratifié des plateaux permettent un nettoyage facile.

Table à manger au lit

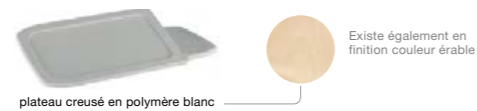
Nos tables à manger au lit s'adaptent aussi bien aux lits qu'aux fauteuils.

Le piètement à dégagement frontal en forme en C équipé de 4 roulettes diamètre 50 mm permet un déplacement facile.

Grâce au système d'élévation équipé de 8 roulements à billes, équilibré par un vérin à gaz, le réglage en hauteur peut s'effectuer d'une seule main.

- 1 plateau fixe 200 mm x 400 mm, 1 plateau inclinable 700 mm x 400 mm
- Plateau creusé polymère blanc ou érable

Les variantes



réf. GHTML6PF/PI



plateau fixe stratifié

réf. GHTML6PF



plateau fixe polymère



réf. GHTML6DF



Existe en version stratifiée avec galerie
réf. GHTML6DF

Table de chambre

- L 500 mm x p 800 mm x h 745 mm
- Dessus polymère blanc (uniquement en 800)
- Plateau arrondi sur le devant
- 4 pieds tube ovale époxy blanc nacré
Existe en version 1000 réf.FMTA1000



réf.FMTA800



Existe en version plateau stratifié avec chants PVC



Table à dégagement latéral

- L 500 mm x p 800 mm x h 745 mm
- Plateau polymère blanc uniquement en 800
- Plateau arrondi sur le devant
- Piètement à dégagement latéral
- Tube ovale époxy blanc nacré
Existe en version 1000 réf.FMTA1000DL



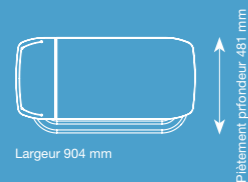
réf. FMTA800DL



Existe en version plateau stratifié avec chants PVC

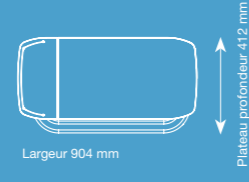
LES DIMENSIONS

réf. GHTML6DF



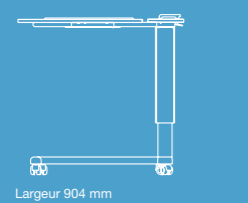
Largeur 904 mm

Piètement profondeur 481 mm

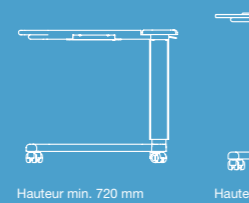


Largeur 904 mm

Plateau profondeur 412 mm



Largeur 904 mm



Hauteur min. 720 mm

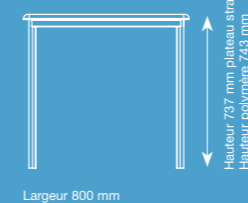
Hauteur max. 1020 mm

Hauteur de 720 à 1020 mm



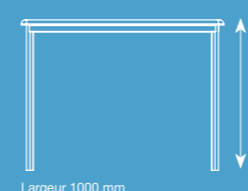
La table à manger peut être utilisée avec un fauteuil. La forme particulière en "C" du support permet d'embrasser la base du fauteuil en l'approchant le plus possible du patient.

réf. FMTA800 ou FMTA1000



Largeur 800 mm

Hauteur 737 mm plateau stratifié
Hauteur polymère 745 mm



Largeur 1000 mm

Hauteur 737 mm

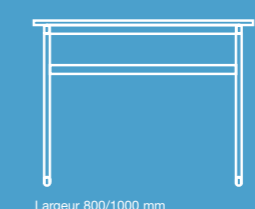


Profondeur 500 mm



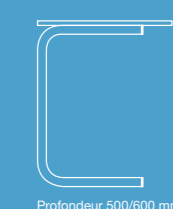
Profondeur 600 mm

réf. FMTA800DL ou FMTA1000DL



Largeur 800/1000 mm

Hauteur 739 mm plateau stratifié
Hauteur polymère 745 mm



Profondeur 500/600 mm

MOBILIERS DE CHAMBRE

LES ARMOIRES

Ligne Pervent

Un large choix d'armoires de matériaux et de coloris permettant de composer un environnement adapté aux résidents et aux services.

Armoire Pervent 600 mm

réf. GHAC600

- L 600 mm x p 568 mm x h 1813 mm
- Piètement tube carré époxy blanc nacré avec embouts
- Corps stratifié blanc
- 1/2 lingerie 1/2 penderie
- 2 portes stratifiées
- 2 portes : 1/2 penderie et 1/2 lingerie (3 étagères amovibles et réglables tous les 32 mm), 1 étagère sur toute la largeur
- Ouverture des portes à 270°



Armoire Pervent 600 mm

réf. GHAC600

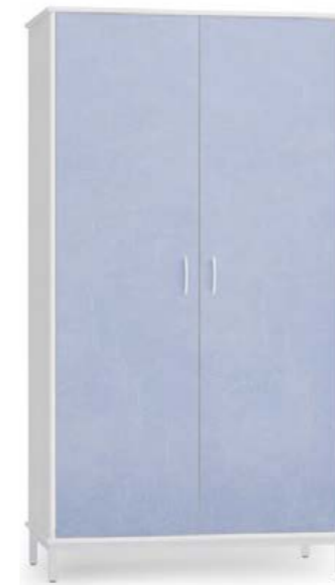
- L 600 mm x p 568 mm x h 1813 mm
- Piètement tube carré époxy blanc nacré avec embouts
- Corps stratifié blanc
- 1/2 lingerie 1/2 penderie
- 2 portes polymère blanc avec transfert de couleur
- 2 portes : 1/2 penderie et 1/2 lingerie (3 étagères amovibles et réglables tous les 32 mm), 1 étagère sur toute la largeur
- Ouverture des portes à 270°



Armoire Pervent 1000 mm

réf. GHAC1000

- L 1000 mm x p 568 mm x h 1813 mm
- Piètement tube carré époxy blanc nacré avec embouts
- Corps stratifié blanc
- 2 portes stratifiées
- 2 portes : 1/2 penderie et 1/2 lingerie (3 étagères amovibles et réglables tous les 32 mm), 1 étagère sur toute la largeur
- Ouverture des portes à 270°



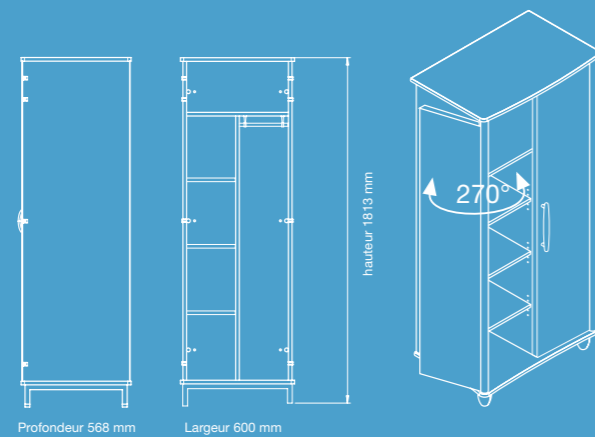
Les options

- | | |
|---------------------------------------|--------------|
| Serrure sur chaque porte par morailon | GHACSUMORAIL |
| Serrure sur chaque porte classique | GHACSUSER |



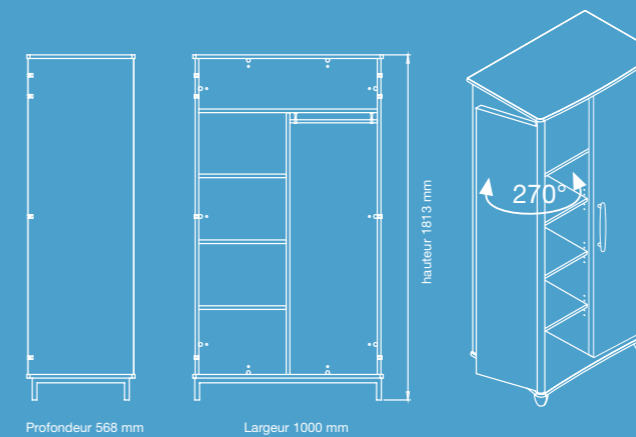
LES DIMENSIONS

réf. GHAC600



LES DIMENSIONS

réf. GHAC1000



MOBILIERS DE CHAMBRE

MOBILIERS DE CHAMBRE

LES CHAISES

Ligne Chantagret

Ergonomique, résistante, appui sur table...

- Armature epoxy.
- Positionnable sur table.
- Densité mousse assise et dossier : 30 kg
- Poids maximum de charge : 135 kg
- Charge statique : 200 kg



ref. FMCHANTAGRET

La chaise

Dimensions extérieures de la chaise

- Largeur : 450 mm.
- Hauteur totale : 850 mm.
- Hauteur d'assise : 465 mm.



ref. FMBRCHANTAGRET

Le bridge

Dimensions extérieures du bridge

- Largeur : 590 mm extérieur des accoudoirs.
- Hauteur totale : 850 mm.
- Hauteur d'assise : 465 mm.



Nuancier

Les tissus



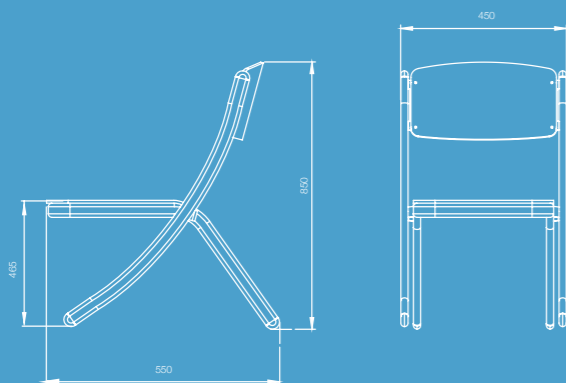
Les stratifiés



Classification feu M1 (norme NF P 92503).

LES DIMENSIONS

ref. FMCHANTAGRET



ref. FMBRCHANTAGRET

